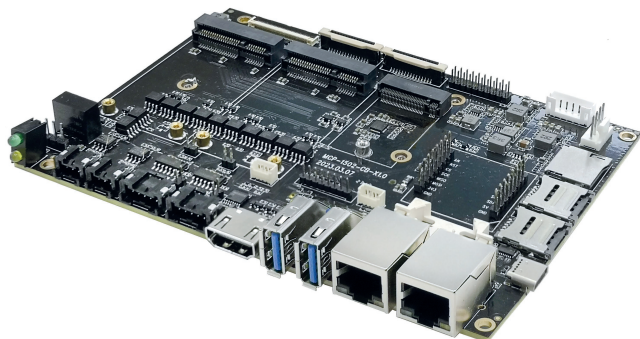


Одноплатный компьютер в форм-факторе 3,5"

МЦП905

СДЕЛАНО
В РОССИИ



МЦП905 высоконадежный промышленный одноплатный компьютер на базе ЦП RockChip.

Модуль обладает гибкими возможностями расширения функционала с помощью стандартизованных модулей miniPCIe, M.2, ClickBoard. Расширенный температурный диапазон, оперативная память с коррекцией ошибок и дублированные коммуникационные интерфейсы позволяют использовать модуль в системах управления ответственного назначения, в том числе на транспорте.

ТЕХНИЧЕСКИЕ ХАРАКТЕРИСТИКИ

Процессор:

RockChip RK3568J 4 ядра ARM Cortex-A55 1,8ГГц

ОЗУ:

4 Гб DDR4 с ECC

NPU:

Производительность до 1 Топс. Поддержка INT8/16, FP16/BFP16. Поддержка фреймворков: TensorFlow, TF-lite, Pytorch, Caffe, ONNX, MXNet, Keras, Darknet

Подсистема хранения данных:

- 32 Гбайт eMMC 5.1 Flash установлен на модуле
- разъем для подключения SD card
- слот M.2 2242 для подключения накопителя SATA III

Интерфейсы для подключения камер:

- MIPI CSI2 2x2 lanes, 2,5 Gbps per lane
- встроенный ISP

Видеоподсистема и видео интерфейсы:

Видеоконтроллер Mali-G52 800 МГц;

Видеокодеки:

- H.265 до 4096x2304@60fps кодер/декодер
- H.264 до 4096x2304@60fps кодер/декодер
- JPEG кодер/декодер
- MPEG1/2/3/4 декодер

Видео интерфейсы:

- HDMI 2.0 до 4096x2304@60Hz ; Выведен на стандартный разъем
- LVDS один канал 18/24 бита. Программно коммутируется с DSI0 до 1920x1080@60Hz
- eDP 1.3 до 2560x1600@60Hz. Разъем 40 контактов

Аудио:

- Микрофонный вход, линейный выход, выведены на разъем IDC

Ethernet: Два идентичных контроллера. Поддержка скоростей 10/100/1000 Мбит

USB 2.0:

Два канала. Один с микропроцессора (USB0) выведен на разъем type A, второй (USB1) на разъем IDC4

USB 3.0:

Два канала. USB3.0 Host (USB2) выведен на разъем type A, USB 3.0 OTG (USB3) выведен на разъем type C

RS422/RS485: Два канала. Гальванически изолированные. Напряжение изоляции 500В

RS232: Один канал. 2-х проводной. Гальванически изолированный. Напряжение изоляции 500В.

Выведен на разъем IDC4. Уровни $\pm 5В$

CAN: Два канала. Гальванически изолированные. Напряжение изоляции 500В. Поддержка CAN 2.0В

WDT: Встроенный в микропроцессор сторожевой таймер может генерировать прерывание или внутренний сброс процессора

miniPCIe: два слота расширения с разъемами для SIM карт

microBUS: Один слот расширения для установки модулей Click board или модулей собственной разработки

Питание: 12В $\pm 5\%$, потребляемая мощность до 8 Вт. Без учета модулей расширения.

Условия эксплуатации:

диапазон рабочих температур: от - 40 до + 85°C

Устойчивость к механическим воздействиям*:

- синусоидальные вибрации в диапазоне частот от 10 до 500 Гц с амплитудным значением ускорения до 5 g
 - одиночные удары с пиковым ускорением до 100 g
- * без внешних кабелей

Программная совместимость с ОС:

- Linux Ubuntu 20.4

Габаритные размеры и масса:

146 x 102 x 35 мм., 0,3 кг

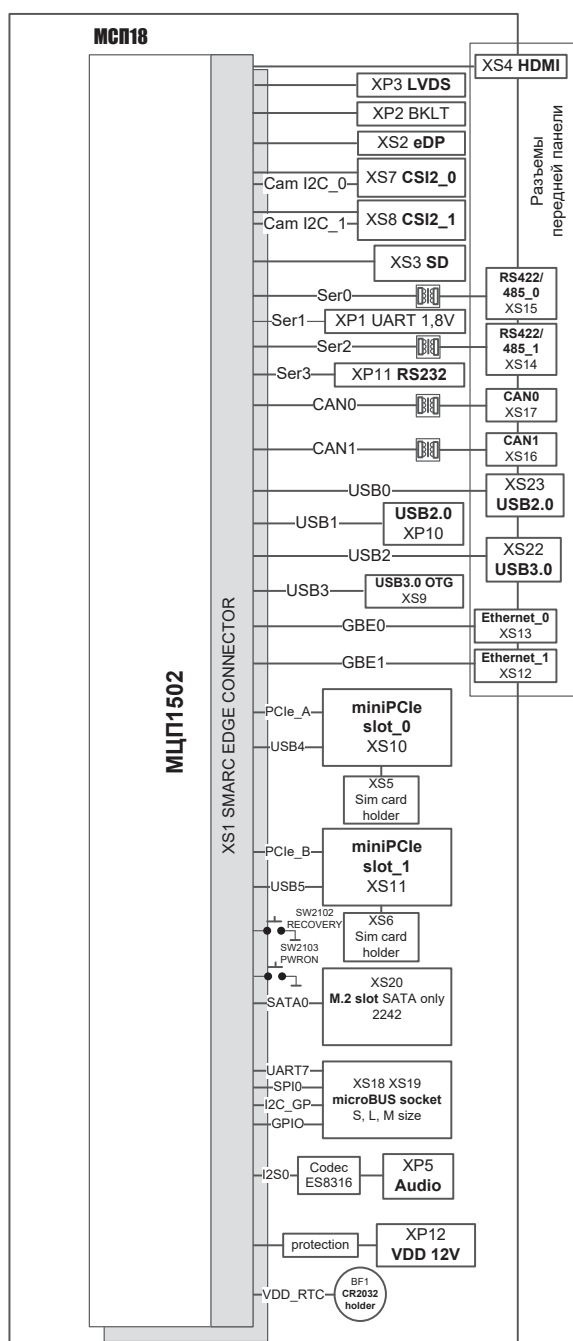


Одноплатный компьютер в форм-факторе 3,5"

МЦП905

СДЕЛАНО
В РОССИИ

СТРУКТУРНАЯ СХЕМА МОДУЛЯ



ИНФОРМАЦИЯ ДЛЯ ЗАКАЗА:

Модуль центрального процессора МЦП905 РУСВ.467444.026ТУ

АТРОНИК

© НПК «АТРОНИК»

+7(499) 430-0038 / info@atronik / www.atronik.ru

