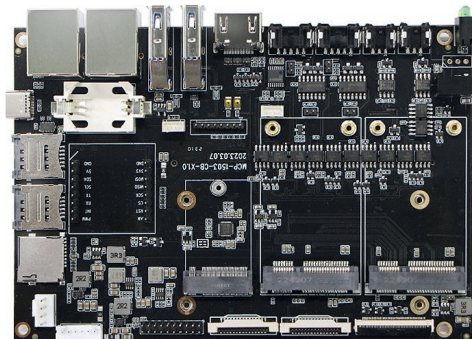


Компьютерный модуль в форм-факторе 3,5"

МЦП906

СДЕЛАНО
В РОССИИ



Возможность подключения двух видеокamer высокого разрешения, встроенные ISP и нейросетевой ускоритель, дублированные коммуникационные интерфейсы CAN, RS485/422, Ethernet и гибкие возможности расширения посредством модулей miniPCIe, M.2, ClickBoard позволяют использовать его в системах мониторинга управления ответственного назначения, в том числе на базе нейросетевой аналитики.

ТЕХНИЧЕСКИЕ ХАРАКТЕРИСТИКИ

Процессор: RockChip RK3588J 8 ядер (4xCortex-A76+4xCortex-A55), 2 ГГц

ОЗУ: 16 Гб LPDDR4

NPU: Производительность до 6 Топс. Поддержка INT8/16, FP16/BFP16. Поддержка фреймворков: TensorFlow, Pytorch, Caffe, ONNX, MXNet, Keras, Darknet

Подсистема хранения данных:

- 64/128 Гбайт eMMC 5.1 Flash
- SDIO (для SD-карт на плате носителя)
- 1 x M.2 SATA SSD

Интерфейсы для подключения видео-камер:

- MIPI CSI2 2x2 lanes, 2,5 Gbps per lane
- встроенный ISP

Видеоподсистема и видео интерфейсы:

Видеоконтроллер Mali-G610 800 МГц
Видеокодеки:

- H.265 8K@60fps кодер/декодер
- H.264 8K@30fps кодер/декодер
- JPEG кодер/декодер
- MPEG1/2 кодек 1080p@60fps

Видео интерфейсы:

- HDMI 2.1 до 4096x2304@60Hz. Выведен на стандартный разъем
- LVDS один канал 18/24 бита до 920x1080@60Hz

Аудио:

- Микрофонный вход, линейный выход, выход усилителя 1,5 Вт. Выведены на разъем IDC

Ethernet

Два идентичных контроллера. Поддержка скоростей 10/100/1000 Мбит

USB 3.0: Два канала. USB3.0 Host (USB2) выведен на разъем type A, USB 3.0 OTG (USB3) выведен на разъем type C

RS422/RS485: Два канала. Гальванически изолированные. Напряжение изоляции 500В

RS232: Один канал. 2-х проводной. Выведен на разъем IDC4. Уровни 3,3В

CAN: Два канала. Гальванически изолированные. Напряжение изоляции 500В. Поддержка CAN 2.0B

WDT: Встроенный в микропроцессор сторожевой таймер может генерировать прерывание или внутренний сброс процессора

miniPCIe: Два слота расширения с разъемами для SIM карт

microBUS: Один слот расширения для установки модулей Click board или модулей собственной разработки

Питание: 12В ±5%, потребляемая мощность до 15 Вт. Без учета модулей расширения

Условия эксплуатации: Диапазон рабочих температур: от - 40 до + 85°C

Устойчивость к механическим воздействиям*:

- Синусоидальные вибрации в диапазоне частот от 10 до 500 Гц с амплитудным значением ускорения до 5 g
- Одиночные удары с пиковым ускорением до 100 g

* без внешних кабелей

Программная совместимость с ОС:

- Linux Ubuntu 20.4.

Габаритные размеры и масса:

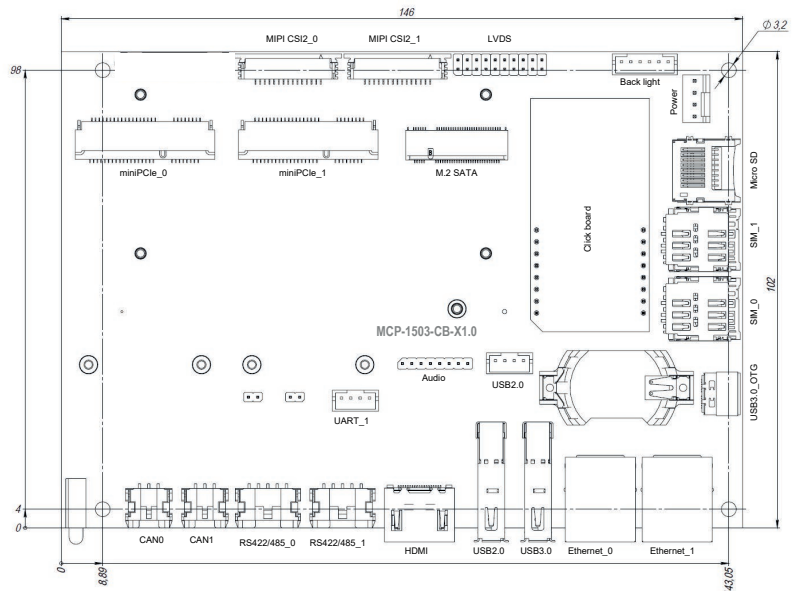
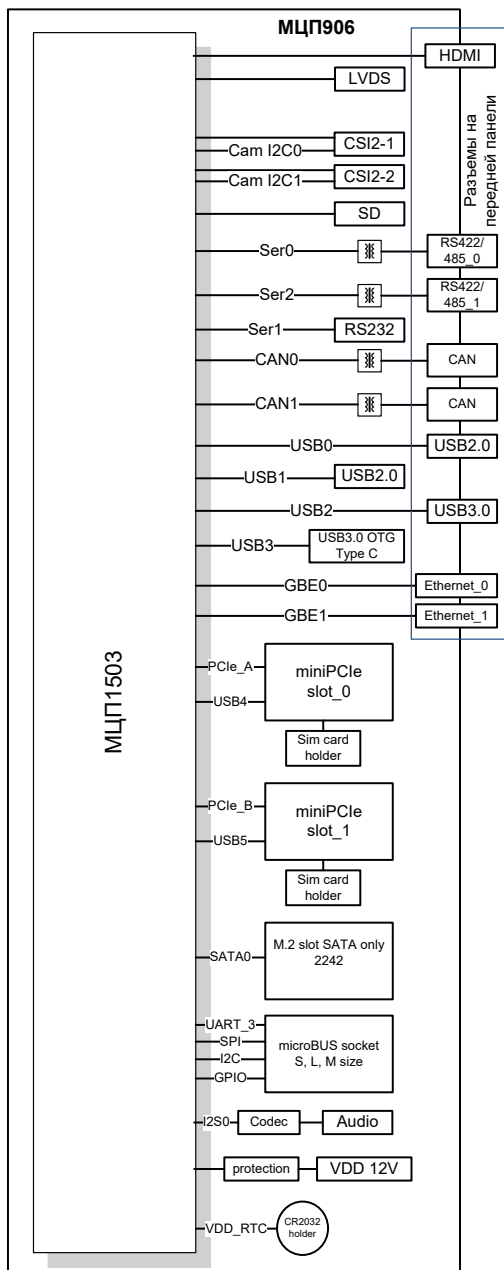
- 146 x 102 x 35 мм., 0,3 кг

Компьютерный модуль в форм-факторе 3,5"

МЦП906

СДЕЛАНО
В РОССИИ

СТРУКТУРНАЯ СХЕМА МОДУЛЯ



ИНФОРМАЦИЯ ДЛЯ ЗАКАЗА:

Модуль центрального процессора МЦП906 РУСВ.467444.034ТУ