

Модуль центрального процессора

МЦП301-02

**СДЕЛАНО
В РОССИИ**



МЦП301-02 – модуль центрального процессора в формате MicroPC.

Предназначен для встроенных применений, требующих высокой производительности и низкого энергопотребления.

Благодаря полноценной поддержке Legacy-интерфейсов: ISA, LPT, IDE модуль предоставляет возможность модернизации и тиражирования устройств, разработанных в предыдущие годы.

ТЕХНИЧЕСКИЕ ХАРАКТЕРИСТИКИ

Процессор:

DM&P Vortex86DX3, 2 ядра 800 МГц

ОЗУ:

2 Гб DDR3 с ECC, частота 533/667 МГц (напаян)

Видео:

VGA;

Flash-диск:

8 Гбайт NAND Flash (напаян);

Разъем для подключения карты памяти CompactFlash:

поддержка CompactFlash Type I/II;

поддержка режима DMA.

Интерфейс Ethernet:

1 x Fast Ethernet (100 Мбит/с);

1 x Gigabit Ethernet (1 Гбит/с).

Порт USB:

поддержка до четырех устройств USB 1.1, USB 2.0;

поддержка загрузки с устройств USB.

Последовательные порты:

COM1, COM2: RS-232, полный;

COM3, COM4: RS-422/485, изоляция 500 В;

скорость передачи: до 115,2 Кбод.

Порт LPT:

универсальный параллельный порт с поддержкой режимов SPP, EPP.

Универсальный порт дискретного ввода/вывода (2 порта DIO):

48 каналов, уровни сигналов: плюс 5 В (TTL).

Порт GPIO:

8 линий ввода/вывода;

совместимость с уровнем плюс 5 В (TTL).

ISA (MicroPC, PC/104):

16-разрядная шина ISA, частота шины 8/16 МГц. Рабочий уровень напряжений: плюс 3,3 В с совместимостью с сигналами уровня плюс 5 В.

Энергонезависимая память

2 x FRAM (SPI) 32 Кбайт.

Часы реального времени:

Оптоизолированный сброс/прерывание.

Три сторожевых таймера (WDT):

два внутренних, с возможностью программного управления от 30,5 мкс до 512 с;

внешний, с фиксированным интервалом срабатывания 1,6 с.

Консольный ввод/вывод:

через последовательный порт.

Программная совместимость с ОС:

FreeDOS (предустановлена на изделиях);

Linux Debian 9 (ядро 4.9). ЗОСПВ Нейтрино (QNX)

Электропитание +5 В ± 5 (ток потребления – до 2 А):

через контакты питания разъемов PC/104, MicroPC;

через дополнительный четырехконтактный разъем питания.

Рабочая температура:

от минус 40 °С до плюс 85 °С.

Влажность:

от 0 % до 80 % без конденсации.

Устойчивость к вибрации:

от 5 до 2000 Гц, 10 г.

Устойчивость к одиночным ударам:

150 г.

Устойчивость к многократным ударам:

50 г.

Время наработки на отказ (MTBF):

340 000 часов

Габаритные размеры и масса:

124,5 x 123,8 x 32,0 мм., 550 грамм

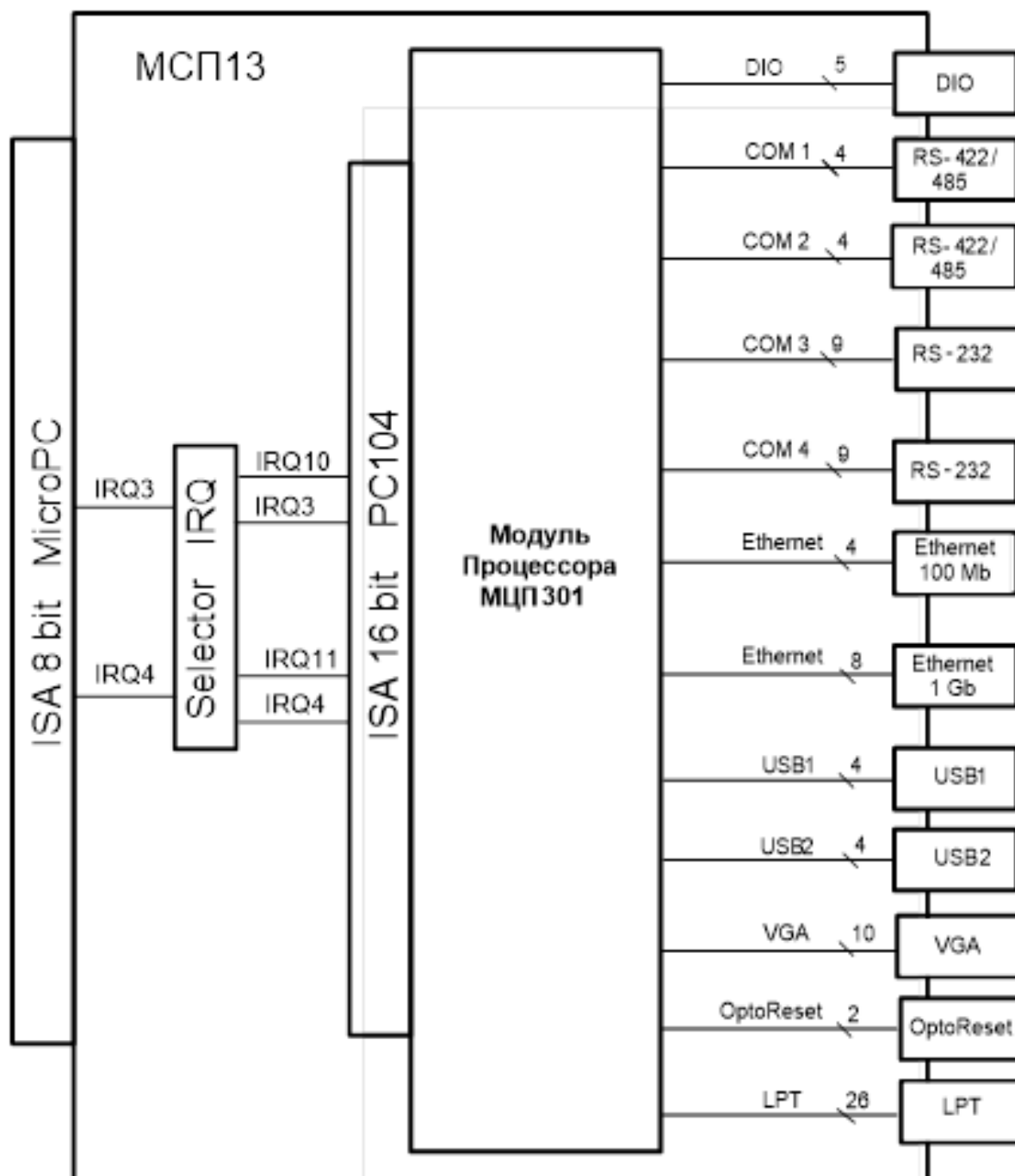


Модуль центрального процессора

МЦП301-02

СДЕЛАНО
В РОССИИ

СТРУКТУРНАЯ СХЕМА МОДУЛЯ



ИНФОРМАЦИЯ ДЛЯ ЗАКАЗА:

Модуль центрального процессора МЦП301-02 РУСВ.467444.005ТУ

