

АО «НПК «АТРОНИК»

**МОДУЛЬ ЦЕНТРАЛЬНОГО ПРОЦЕССОРА МЦП301**

**Руководство по эксплуатации**

**РУСВ.467444.005РЭ**

Инв. №подл. 8000000005	Подл. и дата	Взам. инв. №	Инв. №дубл.	Подл. и дата

**Список обновлений и дополнений к документу в хронологическом порядке**

№ обновления	Краткое описание изменений	Изделие	Дата обновления
1.0	Начальная версия	МЦП301	Ноябрь 2021 г.
1.1	Внесено исполнение МЦП301-01. Скорректирован текст в пункте 1.6.1, подразделах 1.3, 1.7. Внесена обновленная версия BIOS в Приложение В.	МЦП301, МЦП301-01	Июнь 2023 г.
2	Скорректирована нумерация COM-портов. Внесена версия 1.16 BIOS в Приложение В.	МЦП301, МЦП301-01	Апрель 2024 г.
3	Внесено исполнение МЦП301-02.	МЦП301, МЦП301-01, МЦП301-02	Август 2024 г.

Изготовитель АО «НПК «АТРОНИК» (далее – изготовитель) приветствует предложения и замечания по улучшению данного руководства по эксплуатации (далее – руководство) и будет признателен за объективную информацию о функционировании представленных изделий и программного обеспечения.

**Контактная информация**

Изготовитель: АО «НПК «АТРОНИК»

Адрес: 117582, г. Москва, Варшавское шоссе, д. 118, корп.1

E-mail: [info@atronik.ru](mailto:info@atronik.ru)

Web: <http://www.atronik.ru>

**Поставка и техническая поддержка**

Изготовитель осуществляет поставку и техническую поддержку изделий.

**Право воспроизведения информации**

Данное руководство и содержащаяся в нем информация могут быть воспроизведены произвольным способом без предварительного уведомления и последующего извещения изготовителя. Ссылка на первоисточник воспроизводимой информации является обязательной.

**Право внесения информации**

Изготовитель оставляет за собой исключительное право внесения изменений и дополнений в данное руководство без предварительного уведомления.

**Право обновления спецификации изделий**

Изготовитель оставляет за собой исключительное право внесения изменений и дополнений в спецификацию изделий без предварительного уведомления.

**Право ограничения ответственности**

Изготовитель не несет ответственности за возможные повреждения и ущерб, обусловленные несоблюдением основных рекомендаций и требований данного руководства.

**Фирменные и торговые марки**

Все зарегистрированные товарные знаки и торговые марки, представленные в руководстве, являются исключительной собственностью своих законных владельцев.

Подл. и дата	
Инв. № дубл.	
Взам. инв. №	
Подл. и дата	
Инв. № подл.	8000000005

					<b>РУСВ.467444.005РЭ</b>		
3	Зам.	РУСВ.032-2024					
Изм.	Лист	№ докум.	Подп.	Дата			
Разраб.	Курылева				Лит.	Лист	Листов
Пров.	Коськин				См.табл.	2	98
Н. контр.	Баландина				АО «НПК «АТРОНИК»		
Утв.	Тепляков						
					Модуль центрального процессора МЦП301 Руководство по эксплуатации		











## 1.5 Массогабаритные характеристики

Масса и габаритные размеры изделий приведены в Табл. 1.1.

Табл. 1.1 – Масса и габаритные размеры

Изделие	Масса, кг, не более	Габаритные размеры* (длина x ширина x высота), мм
МЦП301, МЦП301-01	0,25	(115,6 ± 0,5) x (101,6 ± 0,5) x (23,3 ± 0,34)
МЦП301-02	0,55**	(124,5 ± 0,2) x (123,8 ± 0,2) x (32,0 ± 0,3)**

\*Без учета ответных частей разъемов.  
\*\*С установленным комплектом монтажных частей.

## 1.6 Условия эксплуатации

### 1.6.1 Условия эксплуатации по климатическому исполнению

Изделия выдерживают смену температуры в диапазоне от минус 40 °С до плюс 85 °С.

МЦП301-01, МЦП301-02 являются стойкими к воздействию циклического влажного тепла при температуре окружающего воздуха плюс (55 ± 2) °С, относительной влажности (93 ± 3) %.

### 1.6.2 Условия эксплуатации по механическому исполнению

Изделия сохраняют работоспособность при следующих механических воздействиях:

- допустимая синусоидальная вибрация в диапазоне частот от 5 до 2000 Гц с максимальной амплитудой ускорения 10 g;
- допустимые удары одиночного действия с пиковым ударным ускорением 150 g;
- допустимые многократные удары с пиковым ускорением 50 g (количество ударов – 1000).

## 1.7 Сопротивление изоляции

Электрическое сопротивление изоляции между электрическими цепями с гальванической изоляцией и землей, а также цепей между собой составляет не менее 20 МОм при температуре окружающего воздуха плюс (20 ± 5) °С и относительной влажности от 30 % до 80 %.

После испытаний МЦП301-01, МЦП301-02 на воздействие циклического влажного тепла – не менее 0,5 МОм.

## 1.8 Электрическая прочность изоляции

Изоляция электрических цепей с гальванической изоляцией относительно земли и между собой выдерживает в течение одной минуты испытательное напряжение переменного тока синусоидальной формы частотой 50 Гц с действующим значением напряжения 500 В, при этом среднеквадратичное значение тока утечки не превышает 3,5 мА.

Ине. № дубл.	Подп. и дата
Взам. ине. №	
Подп. и дата	
Ине. № подл.	8000000005

3	Зам.	РУСВ.032-2024			РУСВ.467444.005РЭ	Лист
Изм.	Лист	№ докум.	Подп.	Дата		8





## 2 Описание и работа основных элементов изделий

### 2.1 Структурная схема

На Рис. 2.1 приведена структурная схема изделий.

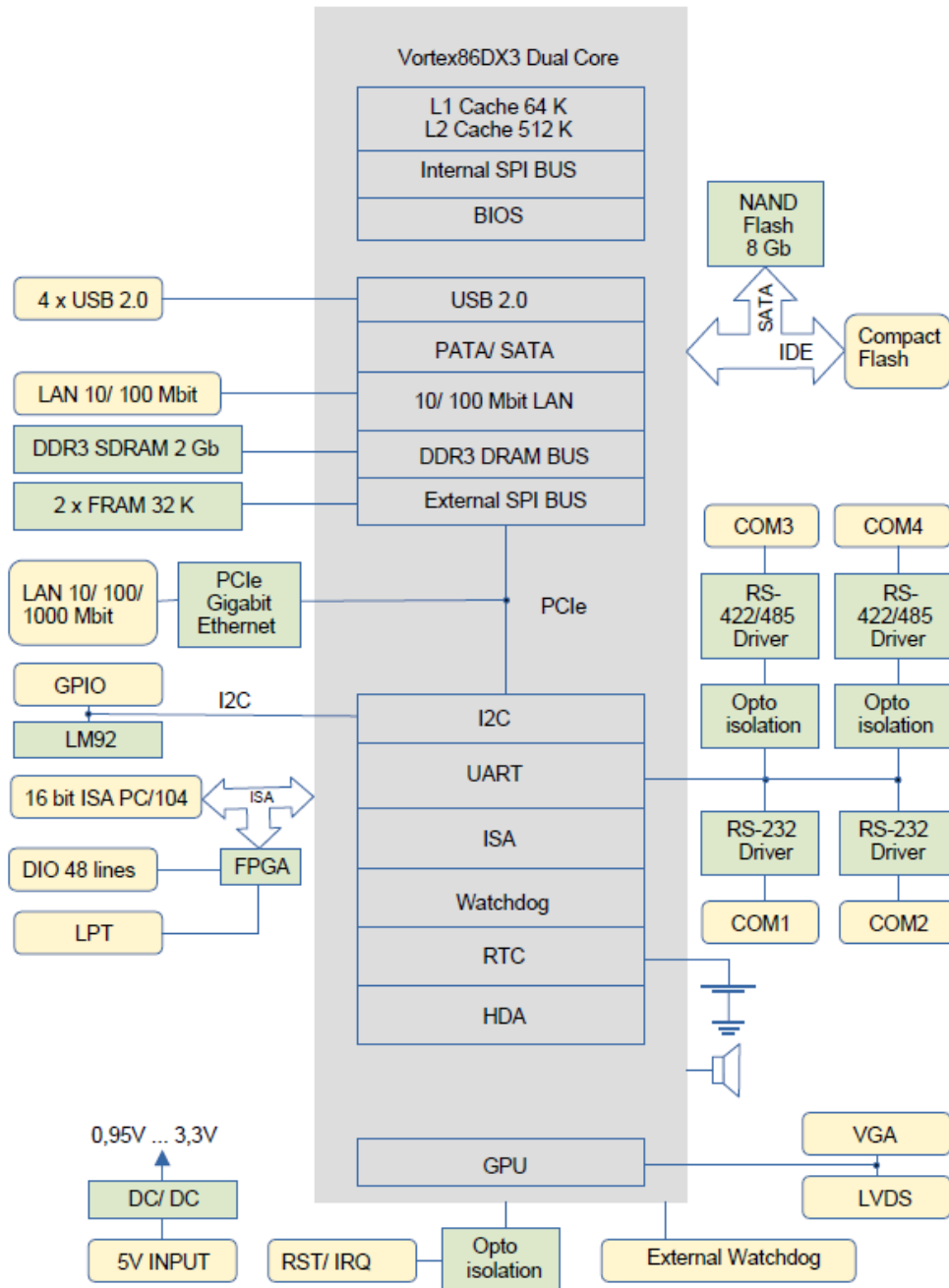


Рис. 2.1 – Структурная схема изделий

Ине. №подл.	8000000005
Взам. ине. №	
Ине. №зубл.	
Подл. и дата	

3	Зам.	РУСВ.032-2024		
Изм.	Лист	№ докум.	Подп.	Дата

## 2.2 Расположение основных элементов и размеры

### 2.2.1 Расположение основных элементов МЦП301, МЦП301-01

Расположение основных элементов (радиатор не показан) изображено на Рис. 2.2 – Рис. 2.3.

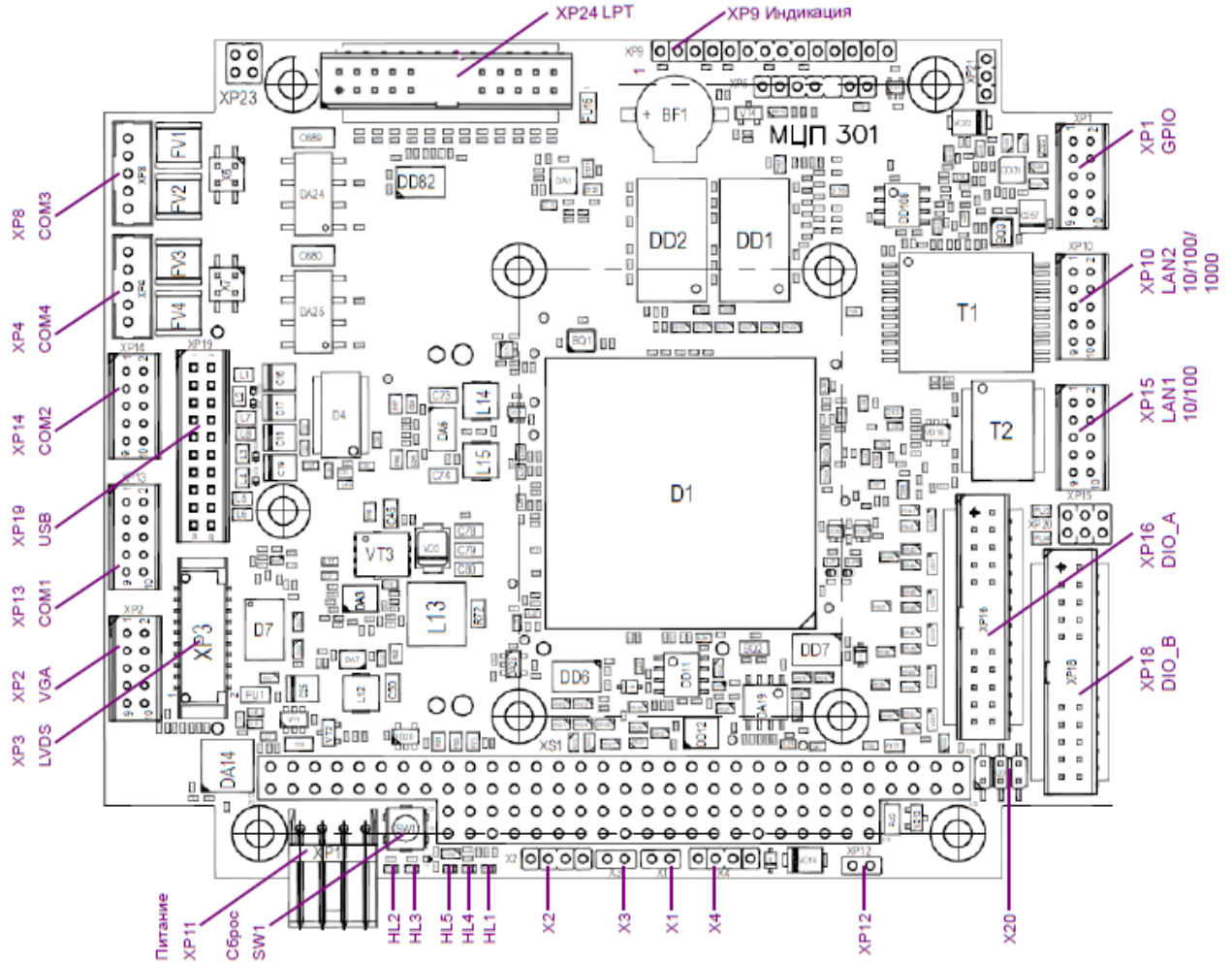


Рис. 2.2 – Верхняя сторона МЦП301, МЦП301-01

Име. №подл.	8000000005
Изм.	Лист
№ докум.	Подп.
Дата	Дата

Име. №подл.	8000000005
Изм.	Лист
№ докум.	Подп.
Дата	Дата

РУСВ.467444.005РЭ

Лист

12





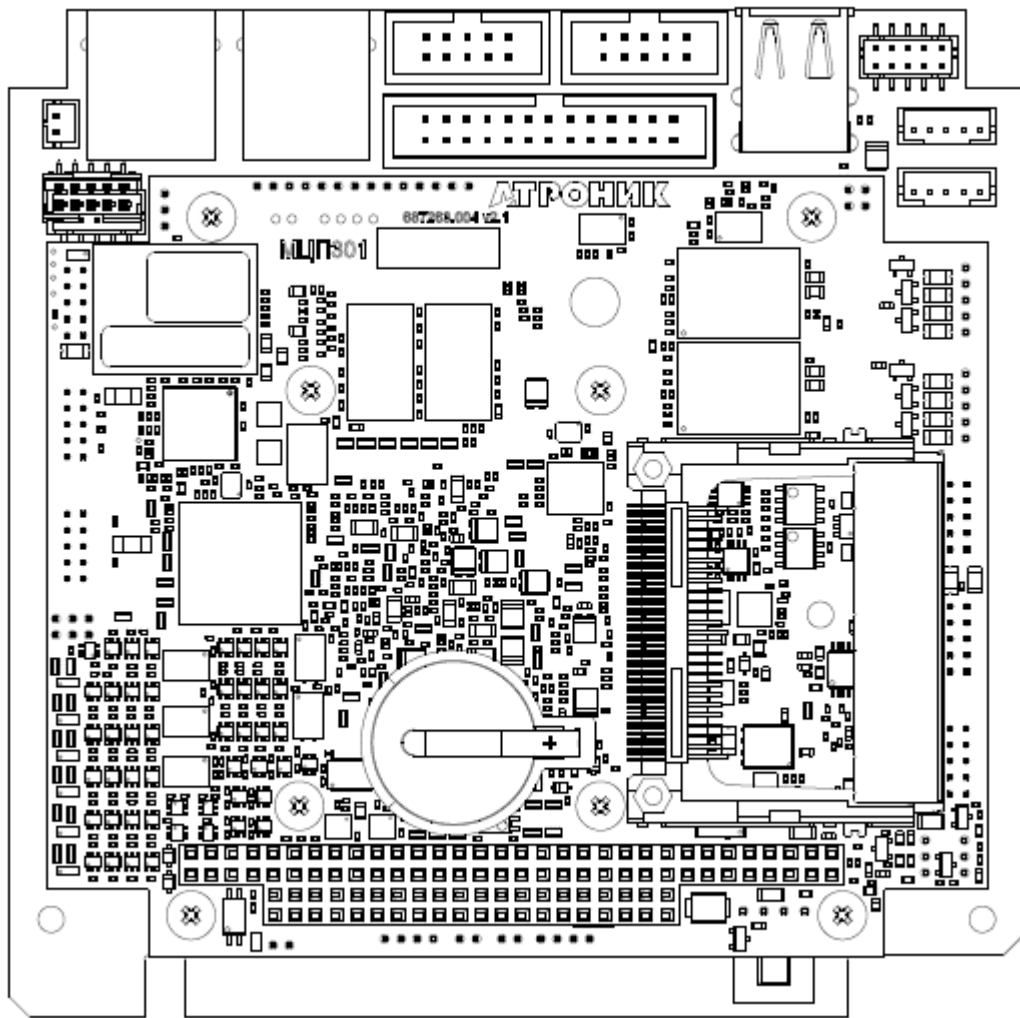


Рис. 2.5 – Внешний вид МЦП301-02

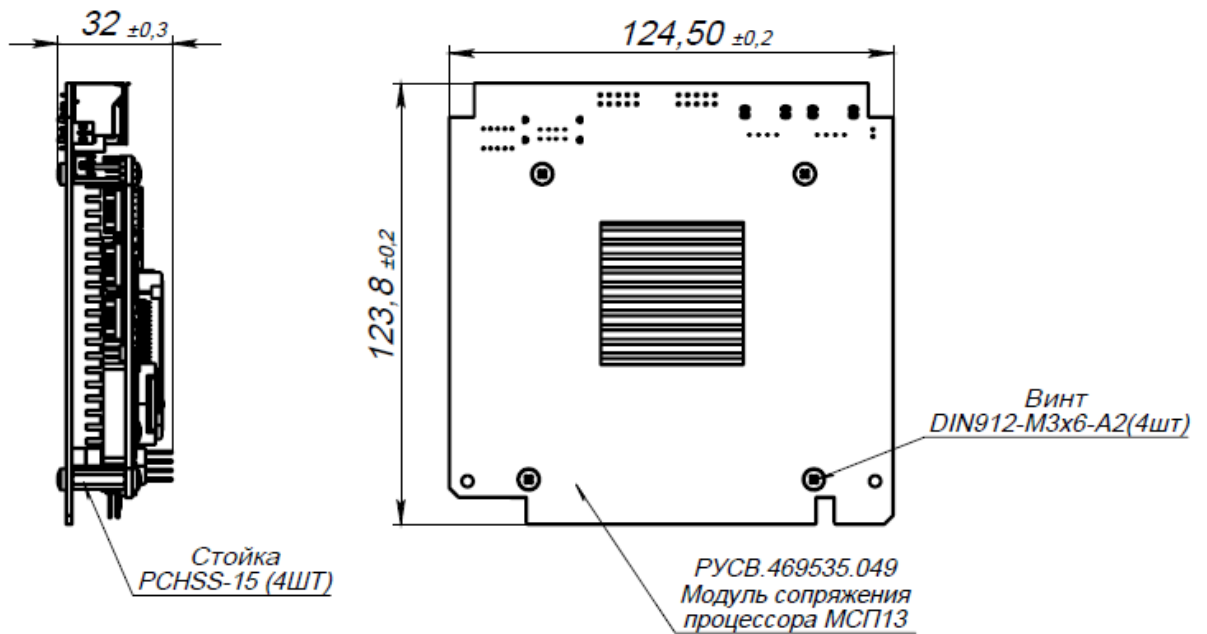


Рис. 2.6 – Габаритные размеры МЦП301-02

Ине. №годл.	8000000005
Подп. и дата	
Взам. ине. №	
Ине. № дубл.	
Подп. и дата	

3	Зам.	РУСВ.032-2024		
Изм.	Лист	№ докум.	Подп.	Дата

РУСВ.467444.005РЭ

## 2.3 Описание основных функциональных узлов

### 2.3.1 Процессор

Изделия разработаны на базе двухъядерного x86-совместимого 32-разрядного процессора Vortex86DX3 с низким энергопотреблением, изготовленным по технологическому процессу 45 нм. Рабочая частота процессора – 800 МГц. Подробная информация о Vortex86DX3 приведена на сайте предприятия-изготовителя процессора: [www.vortex86.com](http://www.vortex86.com).

### 2.3.2 Оперативное запоминающее устройство (ОЗУ)

На изделиях напаяны микросхемы динамической памяти DDR3 SDRAM общим объемом 2 Гбайт.

### 2.3.3 Энергонезависимое ОЗУ

Изделия имеют встроенное энергонезависимое ОЗУ (NV SRAM, CMOS) 256 байт для хранения конфигурационных данных, записываемых программой Setup, интегрированной в BIOS.

Также предусмотрено использование двух внешних микросхем энергонезависимой памяти объемом по 32 Кбайт, выполненных по технологии FRAM. Для доступа к статической энергонезависимой памяти используется интерфейс SPI-процессора.

### 2.3.4 Постоянное запоминающее устройство (Flash BIOS)

Для хранения BIOS в изделиях используется flash-память 2 Мбайт, встроенная в микросхему процессора Vortex86DX3.

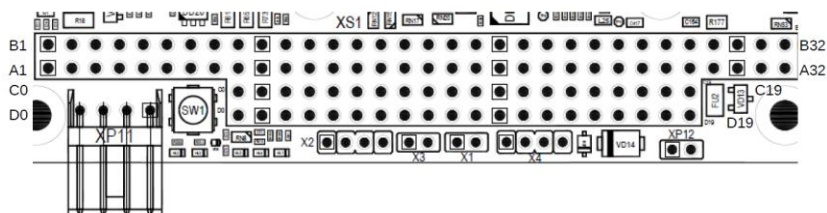
### 2.3.5 Flash-диск (SATA NAND Flash)

В изделиях установлен flash-диск объемом 8 Гбайт (доступный объем – 7,8 Гбайт), изготовленный по технологии NAND (pSLC). Flash-диск может использоваться в качестве загрузочного диска. Для доступа к NAND Flash используется контроллер с системой корректировки ошибок и выравниванием износа, подключенный к интерфейсу SATA-процессора.

### 2.3.6 Интерфейсы

#### 2.3.6.1 Шина PC/104 (ISA 8/16 бит)

В изделиях предусмотрен разъем PC/104 (XS1, контакты B10 и C19 отсутствуют). Допускается устанавливать не более четырех модулей расширения PC/104.



Режимы работы шины ISA: 8/16 бит, 8,3/16,6 МГц (режим master не поддерживается). С обратной стороны изделий установлен органайзер.

Ине. №подл.	8000000005
Взам. ине. №	
Инв. №зубл.	
Подл. и дата	

Ине. №подл.	Зам.	ПУСВ.032-2024		
Изм.	Лист	№ докум.	Подп.	Дата

ПУСВ.467444.005РЭ

Лист

16

Табл. 2.1 – Назначение контактов разъема PC/104

Номер контакта	Назначение контакта		Номер контакта	Назначение контакта	
A1	IOCHK#	Вход	B1	GND	Питание
A2	SD7	Вход/Выход	B2	RESET	Выход
A3	SD6	Вход/Выход	B3	+5V	Вход
A4	SD5	Вход/Выход	B4	IRQ9	Вход
A5	SD4	Вход/Выход	B5	-5V	Не используется
A6	SD3	Вход/Выход	B6	DRQ2	Вход
A7	SD2	Вход/Выход	B7	-12V	Питание (не используется)
A8	SD1	Вход/Выход	B8	OWS#	Вход
A9	SD0	Вход/Выход	B9	+12V	Питание (не используется)
A10	IOCHRDY	Вход	B10	-	-
A11	AEN	Выход	B11	SMEMW#	Выход
A12	SA19	Выход	B12	SMEMR#	Выход
A13	SA18	Выход	B13	IOW#	Выход
A14	SA17	Выход	B14	IOR#	Выход
A15	SA16	Выход	B15	DACK3#	Выход
A16	SA15	Выход	B16	DRQ3	Вход
A17	SA14	Выход	B17	DACK1#	Выход
A18	SA13	Выход	B18	DRQ1	Вход
A19	SA12	Выход	B19	DACK0#	Выход
A20	SA11	Выход	B20	BCLK	Выход
A21	SA10	Выход	B21	IRQ7	Вход
A22	SA9	Выход	B22	IRQ6	Вход
A23	SA8	Выход	B23	IRQ5	Вход
A24	SA7	Выход	B24	IRQ4	Вход
A25	SA6	Выход	B25	IRQ3	Вход
A26	SA5	Выход	B26	DACK2#	Выход
A27	SA4	Выход	B27	TC	Выход
A28	SA3	Выход	B28	BALE#	Выход
A29	SA2	Выход	B29	+5V	Питание
A30	SA1	Выход	B30	OSC	Выход
A31	SA0	Выход	B31	GND	Питание
A32	GND	Питание	B32	GND	Питание

Табл. 2.2 – Назначение контактов разъема PC/104

Номер контакта	Назначение контакта		Номер контакта	Назначение контакта	
C0	GND	Питание	D0	GND	Питание
C1	SBHE#	Выход	D1	MEMCS16#	Вход
C2	LA23	Выход	D2	IOCS16#	Вход
C3	LA22	Выход	D3	IRQ10	Вход
C4	LA21	Выход	D4	IRQ11	Вход
C5	LA20	Выход	D5	IRQ12	Вход
C6	LA19	Выход	D6	IRQ15	Вход
C7	LA18	Выход	D7	IRQ14	Вход

Ине. № годл. 8000000005  
 Взам. ине. №  
 Подп. и дата  
 Инв. № дубл.  
 Подп. и дата

3 Зам. РУСВ.032-2024  
 Изм. Лист № докум. Подп. Дата

**РУСВ.467444.005РЭ**

Номер контакта	Назначение контакта		Номер контакта	Назначение контакта	
C8	LA17	Выход	D8	DACK0#	Выход
C9	MEMR#	Выход	D9	DRQ0	Вход
C10	MEMW#	Выход	D10	DACK5#	Выход
C11	SD8	Вход/Выход	D11	DRQ5	Вход
C12	SD9	Вход/Выход	D12	DACK6#	Выход
C13	SD10	Вход/Выход	D13	DRQ6	Вход
C14	SD11	Вход/Выход	D14	DACK7#	Выход
C15	SD12	Вход/Выход	D15	DRQ7	Вход
C16	SD13	Вход/Выход	D16	+5V	Питание
C17	SD14	Вход/Выход	D17	MASTER	Не поддерживается
C18	SD15	Вход/Выход	D18	GND	Питание
C19	-	-	D19	GND	Питание

### 2.3.6.2 Последовательные порты COM1, COM2, COM3, COM4

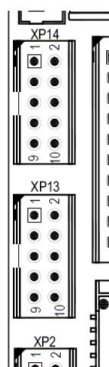
Асинхронные последовательные порты RS-232 COM1 (0x3F8h) и COM2 (0x2F8h), COM3 (0x3E8h) и COM4 (0x2E8h) реализованы на встроенных в Vortex86DX3 контроллерах UART.

- COM1, COM2: RS-232 (девятипроводной интерфейс, неизолированный);
- COM3, COM4: RS-422/485 (трехпроводное или пятипроводное подключение, изолированный, 500 В);

#### 2.3.6.2.1 Порты COM1, COM2

Максимальная скорость передачи данных для COM1 и COM2 – 115,2 Кбит/с, порты полностью программно совместимы с UART 16550. COM1 и COM2 могут использоваться для консольного ввода/вывода и загрузки файлов. Для связи с компьютером, используемым в качестве гипертерминала, необходим нуль-модемный кабель. По умолчанию в качестве консольного используется порт COM1 (настройки порта в терминальной программе PuTTY, Hyperterminal: скорость – 115200 бит/с, бит данных – 8, стоповый бит – 1, без контроля четности).

Порты RS-232 выведены на разъемы XP13 (COM1) и XP14 (COM2). XP13 и XP14 – вертикальные двухрядные 10-контактные разъемы IDC2-10 с шагом 2 мм. В качестве ответной части рекомендуется использовать 10-контактную розетку 89361-110LF (FCI) (из состава Комплекта соединителей кабельных КСК01, см. подраздел 1.13) на шлейф с шагом 1 мм.



Ине. №подл.	8000000005
Подл. и дата	
Взам. инв. №	
Ине. №дубл.	
Подл. и дата	

3	Зам.	РУСВ.032-2024		
Изм.	Лист	№ докум.	Подп.	Дата

РУСВ.467444.005РЭ

Лист

18

Табл. 2.3 – Назначение контактов соединителей XP13, XP14

Номер контакта	Назначение контакта	Номер контакта	Назначение контакта
1	DCD	2	DSR
3	RXD#	4	RTS
5	TXD#	6	CTS
7	DTR	8	RI
9	GND	10	+5V_EXTR

### 2.3.6.2.2 Порты COM3, COM4

Порты RS-422/485 выведены на разъемы XP8 (COM3), XP4 (COM4) и обеспечивают гальваническую изоляцию до 500 В (каждый порт имеет индивидуальную изоляцию от системы). Максимальная скорость передачи данных – 230,4 Кбит/с.

XP8 и XP4 – пятиконтактные разъемы. Для изготовления кабеля следует использовать розетку PHR-5 (JST) с контактами SPH-002T-P0.5S (JST).

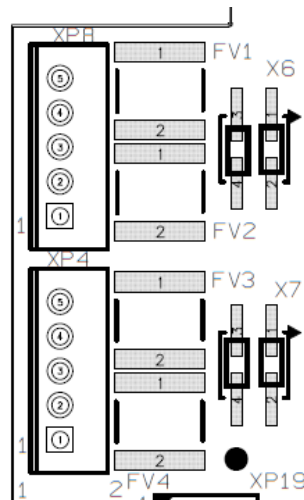


Табл. 2.4 – Назначение контактов соединителей XP8, XP4

Номер контакта	Назначение контакта (RS-422)	Назначение контакта (RS-485)
1	TX+	RTxD+
2	TX-	RTxD-
3	RX+	–
4	RX-	–
5	GNDS *	GNDS *

\* Цепь GNDS соответствует сигнальной изолированной "земле" интерфейса (цепи GNDS разных портов изолированы друг от друга и не соединены между собой).

Каждый порт содержит цепи грозозащиты на самовосстанавливающихся предохранителях и газоразрядных элементах. Также порт содержит цепи защиты от импульсных помех. Схема выходных каскадов портов COM3, COM4 приведена ниже.

Максимальное количество модулей, подключаемых к интерфейсам RS-485 совместно с изделиями – 128, при условии, что входное сопротивление интерфейсов RS-485 – не менее 96 кОм.

Ине. № дубл.	Подп. и дата
Взам. ине. №	
Подп. и дата	
Ине. № подл.	8000000005

3	Зам.	РУСВ.032-2024			
Изм.	Лист	№ докум.	Подп.	Дата	

РУСВ.467444.005РЭ

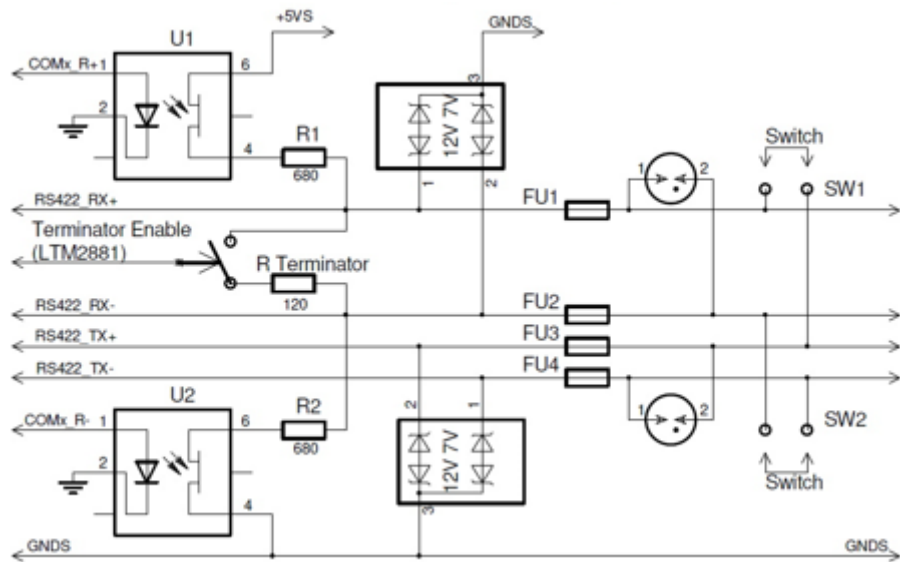


Рис. 2.7 – Выходные каскады портов RS-422/485

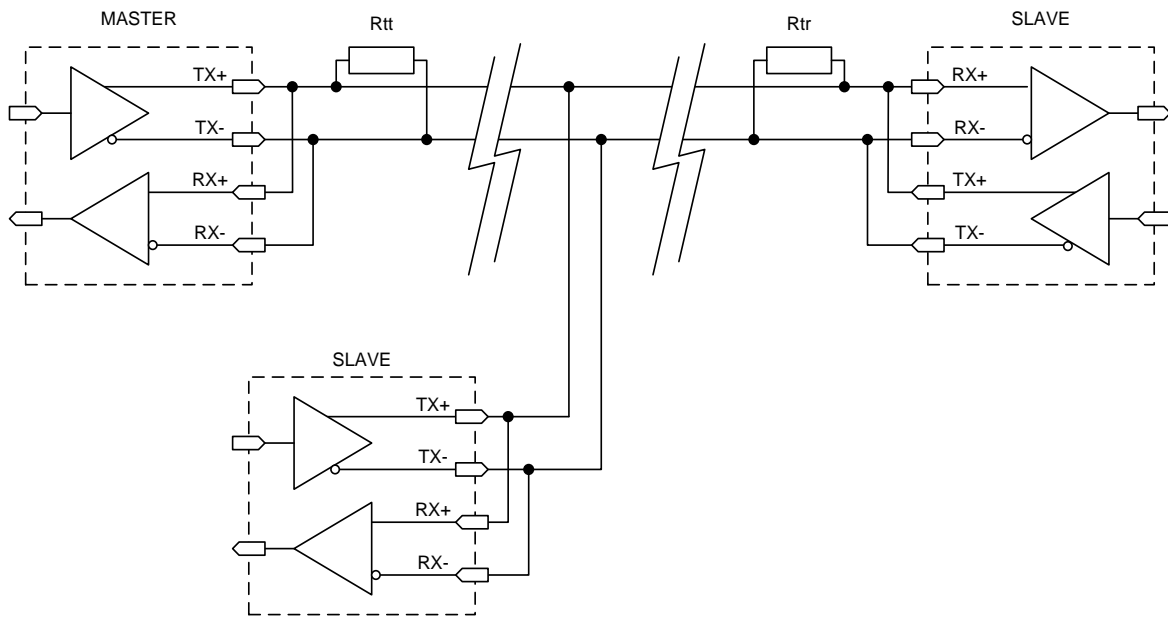


Рис. 2.8 – Соединение модулей по интерфейсу RS-485

Ине. №подл.	8000000005
Ине. №дубл.	
Взам. инв. №	
Подл. и дата	
Подл. и дата	

3	Зам.	РУСВ.032-2024		
Изм.	Лист	№ докум.	Подп.	Дата

РУСВ.467444.005РЭ

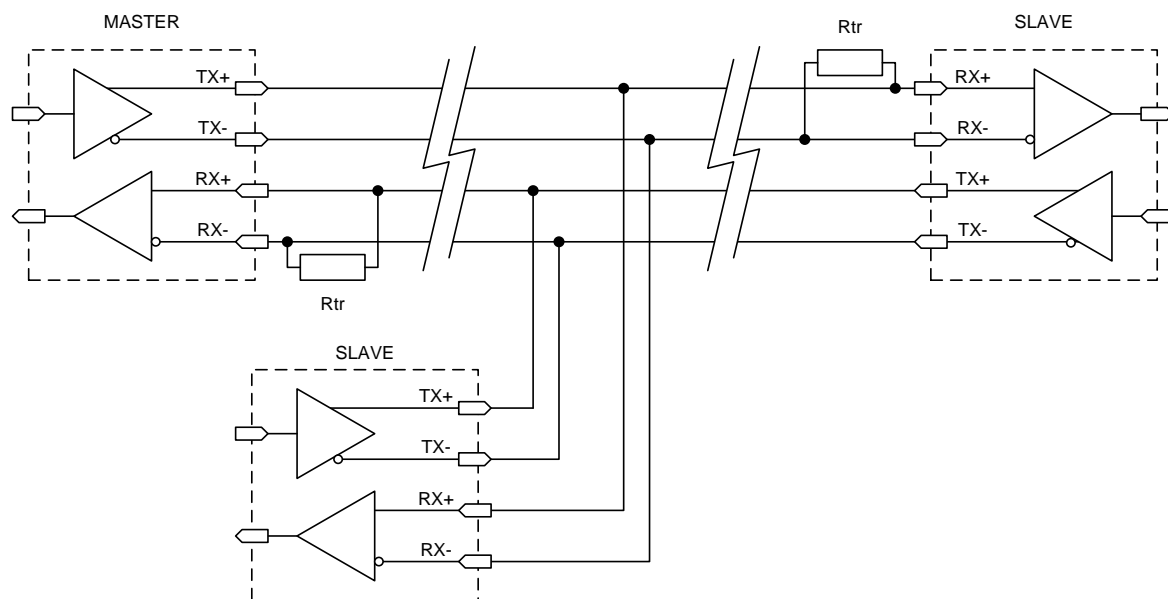


Рис. 2.9 – Соединение модулей по интерфейсу RS-422

### 2.3.6.2.2.1 Конфигурирование портов COM3 и COM4

Подключение согласующих цепей к сигнальным линиям интерфейсов RS-422 или RS-485 и задание режима работы производится с помощью переключателей на разъемах X6 (для COM3) и X7 (для COM4).

Табл. 2.5 – Конфигурирование порта COM3

Переключатель [контакты]	Назначение переключателя	Примечание
X6[1-2] X6[3-4]	Выбран полудуплексный режим	Данные переключатели установлены изготовителем. Режим выбран только при установке обоих переключателей. Для обеспечения полнодуплексного режима работы необходимо снять переключатели.

Табл. 2.6 – Конфигурирование порта COM4

Переключатель [контакты]	Назначение переключателя	Примечание
X7[1-2] X7[3-4]	Выбран полудуплексный режим	Данные переключатели установлены изготовителем. Режим выбран только при установке обоих переключателей. Для обеспечения полнодуплексного режима работы необходимо снять переключатели.

Для правильной работы приемопередатчиков RS-422/485 в многоабонентской сети имеется возможность управления:

- подключением/отключением согласующих резисторов 120 Ом;
- подключением/отключением резисторов смещения.

Ине. №подл.	8000000005
Взам. ине. №	
Ине. №зубл.	
Подл. и дата	

3	Зам.	РУСВ.032-2024		
Изм.	Лист	№ докум.	Подп.	Дата



### 2.3.6.2.3 Базовые адреса и прерывания последовательных портов

Базовые адреса и прерывания последовательных портов задаются в настройках BIOS Setup. По умолчанию в BIOS Setup для последовательных портов заданы следующие базовые адреса/прерывания:

Табл. 2.9 – Базовые адреса и прерывания последовательных портов

Порт	Базовый адрес/прерывание	Примечание
COM1 (RS-232)	0x3F8/IRQ4	Скорость передачи данных – 115,2 Кбод, 8 бит, без контроля четности, 1 стоп-бит [115200 8, n, 1]
COM2 (RS-232)	0x2F8/IRQ3	
COM3 (RS-485)	0x3E8/IRQ4	
COM4 (RS-485)	0x2E8/IRQ3	

### 2.3.6.2.4 Скорость обмена по последовательным портам

Скорость обмена по последовательным портам можно установить в настройках BIOS Setup. Скорость обмена определяется значением регистра делителя частоты процессора. Значение делителя и скорости обмена рассчитывается по формулам:

$$DIV = F / (16 \cdot BR)$$

$$BR = F / (DIV \cdot (SM + FD))$$

- F – частота внутреннего генератора, МГц (F = 1,8432/24/48);
- DIV (divider) – значение делителя (для F = 1,8432, 24 и 48 МГц - минимальное значение DIV = 1);
- BR (baudrate)<sup>1)</sup> – требуемая скорость обмена, бит/с;
- SM (sampling mode) – значение базового делителя (SM = 16).

Табл. 2.10 – Значения делителя частоты для последовательных портов

Скорость обмена, бит/с	F=1,8432 МГц	F=24 МГц	F=48 МГц
	Делитель	Делитель	Делитель
300	384	5000	10000
600	192	2500	5000
1200	96	1250	2500
2400	48	625	1250
3600	32	417	625
4800	24	312	625
7200	16	208	417
9600	12	156	312
19200	6	78	156
38400	3	39	78
57600	2	26	52
115200	1	13	26
200000	–	–	–

<sup>1)</sup> Приемник допускает отклонение значения скорости обмена на 3,0 % в меньшую сторону и на 2,5 % – в большую.

Ине. №подл.	8000000005
Взам. инв. №	
Ине. №зубл.	
Подп. и дата	

Скорость обмена, бит/с	F=1,8432 МГц	F=24 МГц	F=48 МГц
	Делитель	Делитель	Делитель
230400	–	–	13
250000	–	6	12
300000	–	5	10
460800	–	–	–

### 2.3.6.3 Порт LPT

Параллельный порт реализован на базе микросхемы XC6SLX16-2CSG324I\_BD06 компании Xilinx и выведен на разъем 98424-G52-26LF (FCI) с шагом 2 мм. Уровни сигналов соответствуют спецификации IEEE 1284. Пример программирования данного порта приведен в пункте 3.11.9.

### 2.3.6.4 Порты USB1 – USB4

На изделиях четыре порта USB с поддержкой спецификаций USB 1.1 и USB 2.0. Каждый из портов имеет самостоятельную схему управления питанием и защиту по питанию (плюс 5 В, 500 мА). Режим работы интерфейсов задается в меню BIOS Setup.

Порты USB1-USB4 выведены на разъем XP19 – IDC2-20, 20-контактный двухрядный штыревой разъем с шагом 2 мм. Для изготовления ответной части рекомендуется использовать 20-контактную розетку 89361-120LF (FCI) (из состава Комплекта соединителей кабельных КСК01, см. подраздел 1.13) на шлейф с шагом 1 мм или 20-контактную розетку 10073599-020LF (FCI) с контактами 77138-101LF (FCI).

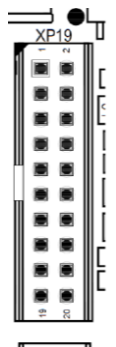


Табл. 2.11 – Назначение контактов разъема XP19

Номер контакта	Назначение контакта	Номер контакта	Назначение контакта
1	+5 V	2	+5 V
3	D-	4	D-
5	D+	6	D+
7	GND	8	GND
9	-	10	-
11	+ 5V	12	+5 V
13	D-	14	D-
15	D+	16	D+
17	GND	18	GND
19	-	20	-

### 2.3.6.5 Порты LAN1, LAN2

Ине. № дубл.	Подп. и дата
Ине. № дубл.	
Взам. инв. №	
Подп. и дата	
Ине. № подл.	8000000005

3	Зам.	РУСВ.032-2024		
Изм.	Лист	№ докум.	Подп.	Дата

РУСВ.467444.005РЭ

Лист

24

Порты LAN1, LAN2 выведены на двухрядные 10-контактные разъемы XP15, XP10 с шагом 2 мм.

Порт LAN1 работает в режиме 10/100 Мбит/с и реализован на базе контроллера, встроенного в Vortex86DX3. Порт LAN2 поддерживает режим работы 10/100/1000 Мбит/с и реализован на базе микросхемы Intel WGI210IT. Порты обеспечивают гальваническую изоляцию до 500 В (каждый порт имеет индивидуальную изоляцию от системы).

Ответная часть к разъемам XP15 и XP10 изготавливается с использованием 10-контактной розетки 89361-110LF (FCI) (из состава Комплекта соединителей кабельных КСК01, см. подраздел 1.13) на шлейф с шагом 1 мм или 10-контактной розетки 10073599-010LF (FCI) с контактами 77138-101LF (FCI).

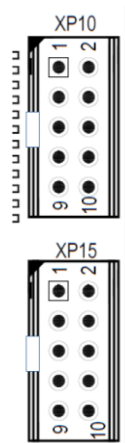


Табл. 2.12 – Назначение контактов разъема XP10

Номер контакта	Назначение контакта	Номер контакта	Назначение контакта
1	MD0+/TX+	2	MD0-/TX-
3	MD1+/RX+	4	MD1-/RX-
5	MD2+	6	MD2-
7	MD3+	8	MD3-
9	-	10	-

Табл. 2.13 – Назначение контактов разъема XP15

Номер контакта	Назначение контакта	Номер контакта	Назначение контакта
1	TX+	2	TX-
3	RX+	4	RX-
5	-	6	-
7	-	8	-
9	-	10	-

Подп. и дата  
 Инв. № дубл.  
 Взам. инв. №  
 Подп. и дата  
 Инв. № подл.  
 8000000005

3	Зам.	РУСВ.032-2024			
Изм.	Лист	№ докум.	Подп.	Дата	

РУСВ.467444.005РЭ



Табл. 2.15 – Назначение контактов разъема XP3

Номер контакта	Назначение контакта	Номер контакта	Назначение контакта
1	VCC (+3,3 V)	2	VCC (+3,3 V)
3	DATA0+	4	DATA0-
5	GND	6	GND
7	DATA1+	8	DATA1-
9	GND	10	GND
11	DATA2+	12	DATA2-
13	GND	14	GND
15	DATA3+	16	DATA3-
17	GND	18	GND
19	CLK+	20	CLK-

### 2.3.6.7 Порты дискретного ввода/вывода DIO

Два универсальных порта дискретного ввода/вывода DIO\_A[23:0] (XP16) и DIO\_B[23:0] (XP18) реализованы на ПЛИС (FPGA) и предназначены для ввода/вывода 48 логических сигналов.

По каждой линии установлена защита от перенапряжения 5,6 В. Для обеспечения совместимости сигналов с уровнями TTL-логики каждый канал имеет преобразователь уровня. Направление передачи определяется для групп каналов или по каждому каналу в зависимости от загруженной конфигурации.

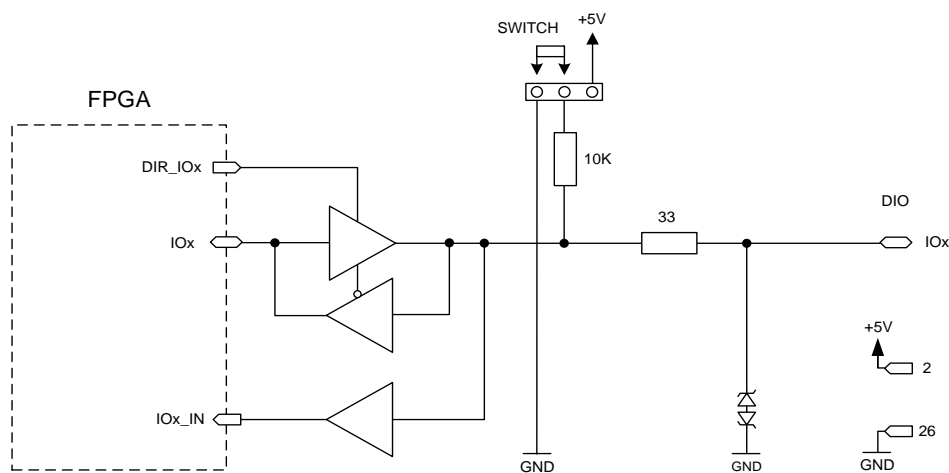


Рис. 2.10 – Схема одного канала порта дискретного ввода/вывода

Функция (схема) порта может изменяться в режиме in-system-programming (ISP) непосредственно в системе без выключения питания.

Каналы порта используются для измерения частоты сигналов, выполнения счетных операций, формирования временных диаграмм управления и т. д.

**ВНИМАНИЕ!** При подключении внешних устройств к разъемам цифрового ввода/вывода использование общего провода (вывод 26 разъема DIO) является обязательным.

**ВНИМАНИЕ!** Рекомендуется использовать дополнительную привязку к высокому (плюс 5 В) или низкому (GND) уровню линий цифрового порта ввода/вывода непосредственно в устройствах, подключенных к этим портам (рекомендуемый номинал сопротивлений – 10 кОм). При этом выбранные уровни (плюс 5 В или GND) на модуле процессора и подключенной внешней плате должны совпадать.

Ине. № дубл.	Подг. и дата
Взам. инв. №	
Подг. и дата	
Ине. № подл.	8000000005

3	Зам.	РУСВ.032-2024		
Изм.	Лист	№ докум.	Подп.	Дата



Табл. 2.17 – Назначение контактов разъема DIO\_A[23:0] (XP16)

Номер контакта	Назначение контакта	Номер контакта	Назначение контакта
1	IO_A(12)	2	+5V_EXTA
3	IO_A(13)	4	IO_A(10)
5	IO_A(14)	6	IO_A(11)
7	IO_A(15)	8	IO_A(9)
9	IO_A(23)	10	IO_A(8)
11	IO_A(21)	12	IO_A(22)
13	IO_A(16)	14	IO_A(20)
15	IO_A(18)	16	IO_A(17)
17	IO_A(19)	18	IO_A(7)
19	IO_A(0)	20	IO_A(6)
21	IO_A(1)	22	IO_A(5)
23	IO_A(2)	24	IO_A(4)
25	IO_A(3)	26	GND

Табл. 2.18 – Назначение контактов разъема DIO\_B[23:0] (XP18)

Номер контакта	Назначение контакта	Номер контакта	Назначение контакта
1	IO_B(12)	2	+5V_EXTB
3	IO_B(13)	4	IO_B(10)
5	IO_B(14)	6	IO_B(11)
7	IO_B(15)	8	IO_B(9)
9	IO_B(23)	10	IO_B(8)
11	IO_B(21)	12	IO_B(22)
13	IO_B(16)	14	IO_B(20)
15	IO_B(18)	16	IO_B(17)
17	IO_B(19)	18	IO_B(7)
19	IO_B(0)	20	IO_B(6)
21	IO_B(1)	22	IO_B(5)
23	IO_B(2)	24	IO_B(4)
25	IO_B(3)	26	GND

Ине. №подл.	8000000005
Взам. ине. №	
Ине. №дубл.	
Подп. и дата	

3	Зам.	РУСВ.032-2024		
Изм.	Лист	№ докум.	Подп.	Дата

РУСВ.467444.005РЭ

### 2.3.6.8 Разъем питания XP11

Назначение контактов дополнительного разъема электропитания XP11 приведено в Табл. 2.19.

В качестве ответной части для разъема XP11 рекомендуется использовать 4-171822-4 (AMP) и набор контактов 170263-1 (AMP).

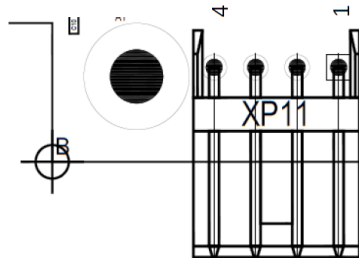
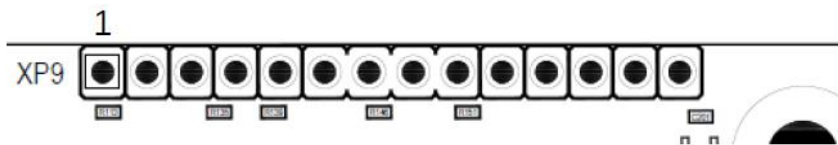


Табл. 2.19 – Назначение контактов разъема электропитания XP11

Номер контакта	Назначение контакта
1	+5 В
2	GND
3	GND
4	–

### 2.3.6.9 Вынос индикации

Штыревой разъем XP9 предназначен для выноса индикации. Диагностические светодиоды описаны в пункте 2.3.11.



Ине. №подл.	8000000005
Подл. и дата	
Взам. инв. №	
Ине. №зубл.	
Подл. и дата	

Изм.	Лист	№ докум.	Подп.	Дата
3	Зам.	РУСВ.032-2024		

РУСВ.467444.005РЭ





**Табл. 2.22 – Назначение линий порта АЦП ADC\_AUX [7:0]**

Порт ADC_AUX	Напряжение питания
ADC_AUX [0]	+5 В (основное напряжение питания), на входе установлен делитель напряжения 1/2 (реализован на двух резисторах 1 кОм, 1 %)
ADC_AUX [1]	+3,3 В (напряжение питания, используемое для запуска вторичных преобразователей: 0,95, 1,2, 1,35, 1,8, 3,3 В)
ADC_AUX [2]	+0,95 В (напряжение питания ядра процессора)
ADC_AUX [3]	+1,2 В (напряжение питания PCIe, SATA)
ADC_AUX [4]	+1,35 В (напряжение питания DDR3)
ADC_AUX [5]	+1,8 В (напряжение питания GPU, PLL, ANALOG)
ADC_AUX [6]	+3,3 В (напряжение питания портов GPIO, ISA и других портов ввода/вывода)
ADC_AUX [7]	0 В

**2.3.10 Датчики**

В состав изделий входит датчик температуры LM92, позволяющий измерять температуру на поверхности изделий с разрешением 12 бит в диапазоне от минус 55 °С до плюс 125 °С. Датчик расположен в зоне процессора Vortex86DX3 и подключен к шине I2C процессора. Адрес на шине I2C: запись – 0x90, чтение – 0x91 (старшие семь бит адреса: b'1001000 и младший бит: b'0 для записи, b'1 для чтения). Датчик LM92 позволяет контролировать температуру в зоне процессора.

Типовая погрешность определяется характеристиками, заявленными производителем датчика (погрешность измерения не нормируется).

Для использования датчика в качестве измерительного необходимо провести его калибровку (система хранения калибровочных коэффициентов может быть организована на базе энергонезависимой памяти FRAM).

**2.3.11 Диагностические светодиоды**

На верхней стороне изделий расположены диагностические светодиоды (Табл. 2.23).

**Табл. 2.23 – Назначение светодиодов**

Светодиод	Функция
HL1 (зеленый)	Индикация обмена со встроенным Flash-дискон и CompactFlash
HL2 (красный) *	Пользовательский светодиод (порт 0x281h)
HL3 (зеленый) *	Пользовательский светодиод (порт 0x281h)
HL4 (красный)	Индикация состояния вторичных напряжений питания
HL5 (желтый)	Индикация состояния входного напряжения питания +5 В

\* Светодиоды HL2, HL3 управляются через регистр микросхемы ПЛИС (пространство ввода/вывода, шина ISA).

На изделиях установлен разъем XP9 для выноса индикации с платы (Табл. 2.20).

Ине. № дубл.	Подп. и дата
Взам. ине. №	Подп. и дата
Ине. № подл.	8000000005

3	Зам.	РУСВ.032-2024				<b>РУСВ.467444.005РЭ</b>	Лист
Изм.	Лист	№ докум.	Подп.	Дата			33

### 2.3.12 RTC, литиевая батарея

В изделия входят АТ-совместимые часы реального времени (RTC) с установленной литиевой батареей 700322 Renata емкостью 200 мА·ч. При нормальных условиях эксплуатации ожидаемое время работы батареи составляет 3 года. В то же время срок службы батареи зависит от рабочей температуры, а также от того, сколько времени изделия находятся в выключенном состоянии. Замену батареи следует проводить согласно рекомендациям раздела 4 Техническое обслуживание и ремонт.

**ВНИМАНИЕ!** Если изделия находятся длительное время в выключенном состоянии, рекомендуется проводить синхронизацию часов реального времени с показаниями точного времени.

### 2.3.13 SPI FRAM

Энергонезависимая память FRAM с последовательным интерфейсом SPI предназначена для сохранения копии Setup BIOS и восстановления состояния памяти RTC в случае ошибки. Работа с FRAM описана в пункте 3.11.10.

## 2.4 Модуль сопряжения процессора МСП13 (для МЦП301-02)

Структурная схема модуля сопряжения процессора МСП13 приведена на Рис. 2.12.

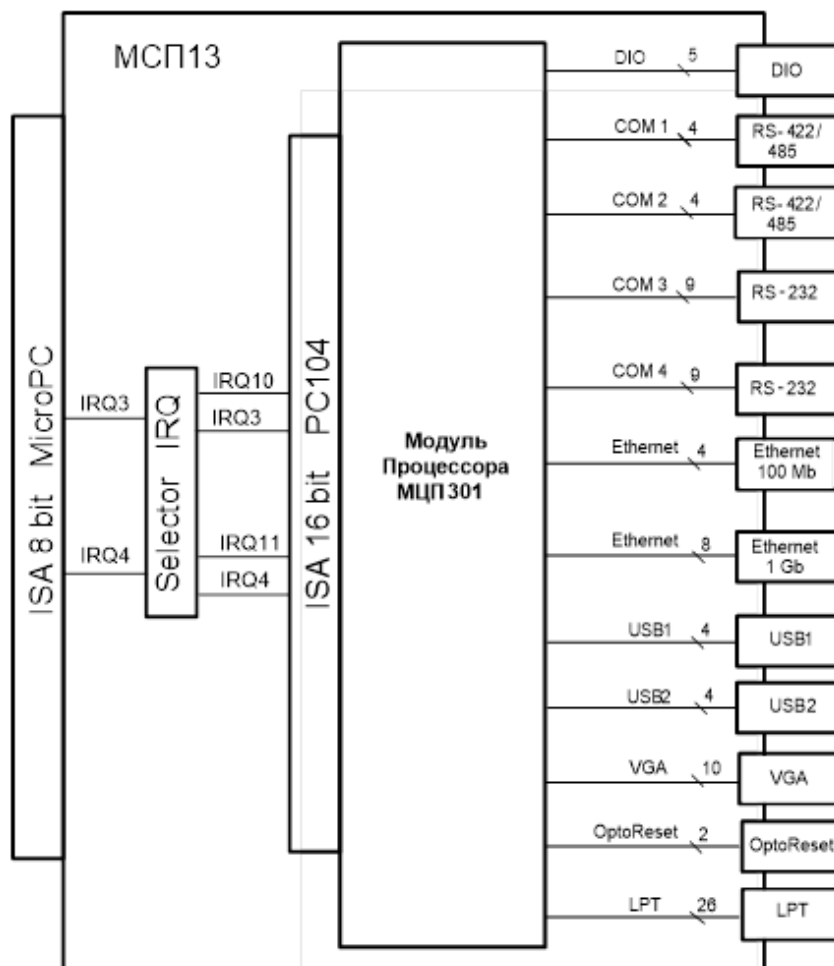


Рис. 2.12 – Структурная схема МСП13

Ине. №подл.	8000000005
Взам. инв. №	
Ине. №дубл.	
Подл. и дата	

Ине. №подл.	3	Зам.	РУСВ.032-2024		
Изм.	Лист	№ докум.	Подп.	Дата	

РУСВ.467444.005РЭ

МСП13 выполнен в виде платы-носителя формата MicroPC. Разъемы для внешних подключений к МСП13 представлены на Рис. 2.13.

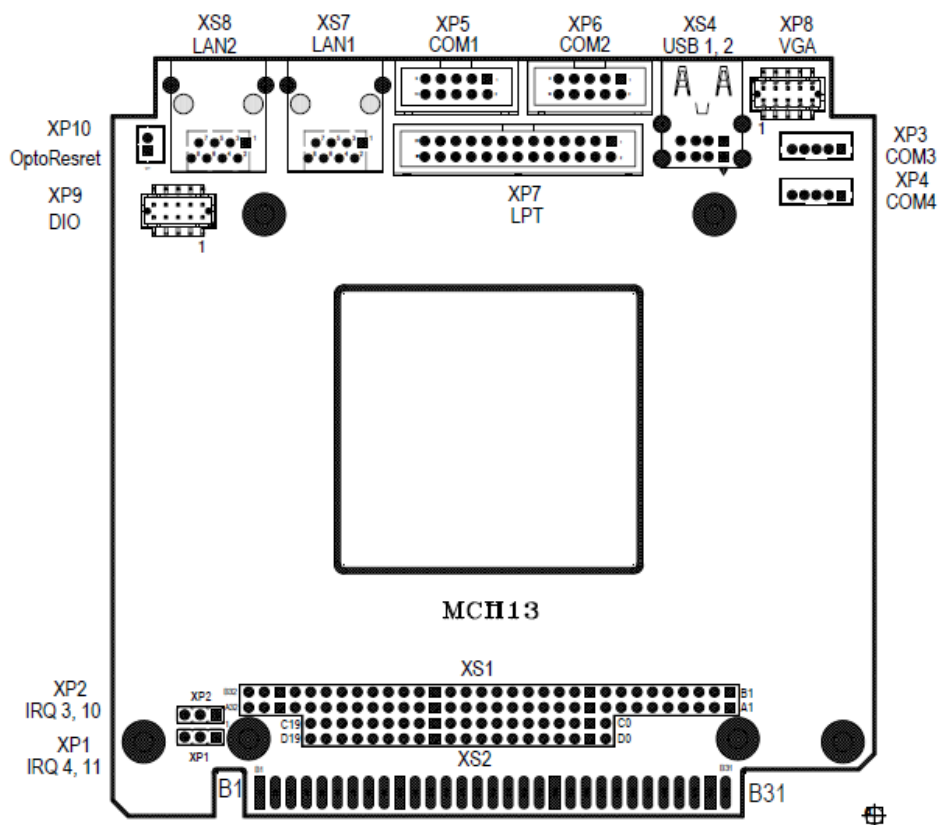


Рис. 2.13 – Разъемы для внешних подключений к МСП13

На МСП13 находятся:

- разъем LAN 100 Мбит/с – 1 шт.;
- разъем LAN 1 Гбит/с – 1 шт.;
- разъем USB 2.0 – 1 шт.;
- разъем VGA – 1 шт.;
- разъем RS-422/485 – 2 шт.;
- разъем RS-232 – 2 шт.;
- разъем OptoReset – 1 шт.;
- разъем Selector IRQ – 2 шт.;
- разъем LPT – 1 шт.;
- разъем DIO – 1 шт.;
- краевой разъем для MicroPC, ISA – 8 бит – 1 шт.

Назначение контактов приведено в Табл. 2.24 – Табл. 2.35.

Табл. 2.24 – Назначение контактов порта OptoReset (XP10) (B2B-PH-K-S (LF) (SN), JST)

Номер контакта	Назначение контакта
1	OptoReset
2	GND

Ине. №подл.	8000000005
Ине. инв. №	
Взам. инв. №	
Ине. №дубл.	
Подл. и дата	
Подл. и дата	

Ине. №подл.	8000000005								
3	Зам.	РУСВ.032-2024							
Изм.	Лист	№ докум.	Подл.	Дата					

РУСВ.467444.005РЭ

**Табл. 2.25 – Назначение контактов порта LAN1 (XS7) (DS1134 (TJ8P8C), Connfly)**

Номер контакта	Назначение контакта
1	LAN1_TX+
2	LAN1_TX-
3	LAN1_RX+
4	LAN1_RX-
5	NC
6	NC
7	NC
8	NC

**Табл. 2.26 – Назначение контактов порта LAN2 (XS8) (DS1134 (TJ8P8C), Connfly)**

Номер контакта	Назначение контакта
1	LAN2_MX0+
2	LAN2_MX0-
3	LAN2_MX1+
4	LAN2_MX1-
5	LAN2_MX2+
6	LAN2_MX2-
7	LAN2_MX3+
8	LAN2_MX3-

**Табл. 2.27 – Назначение контактов комбинированного разъема COM1 (XP5) (B5B-PH-KL(LF)(SN), JST)**

Номер контакта	Назначение контакта
1	RS485_1TX+
2	RS485_1TX-
3	RS485_1RX+
4	RS485_1RX-
5	GND_COM1

Ине. №подл.	8000000005
Подп. и дата	
Взам. инв. №	
Ине. №дубл.	
Подп. и дата	

3	Зам.	РУСВ.032-2024		
Изм.	Лист	№ докум.	Подп.	Дата

**РУСВ.467444.005РЭ**

**Табл. 2.28 – Назначение контактов комбинированного разъема COM2 (XP6)  
(B5B-PH-KL(LF)(SN), JST)**

Номер контакта	Назначение контакта
1	RS485_2TX+
2	RS485_2TX-
3	RS485_2RX+
4	RS485_2RX-
5	GND_COM2

**Табл. 2.29 – Назначение контактов порта COM3 (XP3) (DS1013-10S, Connfly)**

Номер контакта	Назначение контакта
1	COM3_DCD#
2	COM3_DSR#
3	COM3_RXD
4	COM3_RTS#
5	COM3_TXD
6	COM3_CTS#
7	COM3_DTR#
8	COM3_RI#
9	GND
10	+5V

**Табл. 2.30 – Назначение контактов порта COM4 (XP4) (DS1013-10S, Connfly)**

Номер контакта	Назначение контакта
1	COM4_DCD#
2	COM4_DSR#
3	COM4_RXD
4	COM4_RTS#
5	COM4_TXD
6	COM4_CTS#
7	COM4_DTR#
8	COM4_RI#

Ине. №подл.	8000000005
Подп. и дата	
Взам. инв. №	
Ине. №зубл.	
Подп. и дата	

3	Зам.	РУСВ.032-2024		
Изм.	Лист	№ докум.	Подп.	Дата

**РУСВ.467444.005РЭ**

Номер контакта	Назначение контакта
9	GND
10	+5V

Табл. 2.31 – Назначение контактов порта VGA (XP8) (X2026WVS-2x05-9TSN, ХКВ)

Номер контакта	Назначение контакта
1	RED
2	GND
3	GREEN
4	GND
5	BLUE
6	GND
7	HSYNC
8	VSYNC
9	SCL
10	SDA

Табл. 2.32 – Назначение контактов порта LPT (XP7) (DS1013-26S, Connfly)

Номер контакта	Назначение контакта
1	STB#
2	AFD#
3	PD0
4	ERR#
5	PD1
6	INIT#
7	PD2
8	SLIN#
9	PD3
10	GND
11	PD4
12	GND
13	PD5

Номер контакта	Назначение контакта
14	GND
15	PD6
16	GND
17	PD7
18	GND
19	ACK#
20	GND
21	BUSY
22	GND
23	PE
24	GND
25	SLCT
26	+5V_LPT

Ине. №подл.	8000000005
Подп. и дата	
Взам. инв. №	
Ине. №зубл.	
Подп. и дата	

3	Зам.	РУСВ.032-2024		
Изм.	Лист	№ докум.	Подп.	Дата

РУСВ.467444.005РЭ

Лист

38

**Табл. 2.33 – Назначение контактов разъема SelectorIRQ3\_10 (XP2) (PLS2-3, BrownBear)**

Номер контакта	Назначение контакта
1	IRQ3
2	IRQ3_10
3	IRQ10

**Табл. 2.34 – Назначение контактов разъема SelectorIRQ4\_11 (XP1) (PLS2-3, BrownBear)**

Номер контакта	Назначение контакта
1	IRQ4
2	IRQ4_11
3	IRQ11

**Табл. 2.35 – Назначение контактов порта DIO (XP9) (X2026WVS-2x05-9TSN, ХКВ)**

Номер контакта	Назначение контакта
1	IO_A0
2	GND
3	IO_A1
4	GND
5	IO_A2
6	GND
7	IO_A3
8	GND
9	IO_A4
10	GND

Расположение сигналов на контактах разъемов PC/104 и USB стандартное (в соответствии со спецификацией).

Ине. №подл.	8000000005
Взам. инв. №	
Ине. №дубл.	
Подп. и дата	

3	Зам.	РУСВ.032-2024		
Изм.	Лист	№ докум.	Подп.	Дата

**РУСВ.467444.005РЭ**

### 3 Использование по назначению

#### 3.1 Эксплуатационные ограничения и требования безопасности

Изделия должны применяться в режимах и условиях, установленных настоящим руководством.

Все работы с данными изделиями должны выполняться техническим персоналом в строгом соответствии с эксплуатационной документацией.

Установка и демонтаж изделий, подключение к разъемам должны производиться только при отключенном питании.

Не допускается эксплуатация изделий при напряжении питания, не соответствующем подразделу 1.4.

Не допускается использование изделий в жестких условиях эксплуатации без дополнительных мер по закреплению карты памяти CompactFlash в разъеме (см. пункт 2.3.6.10).

Не допускается эксплуатация изделий в условиях воздействия внешних факторов, не соответствующих подразделу 1.6.

Изделия не являются опасными для здоровья человека при их испытаниях, хранении, транспортировании и эксплуатации.

Изделия после снятия с эксплуатации подлежат утилизации в порядке и методами, устанавливаемыми в контракте на поставку, или в соответствии с порядком, установленным нормативными документами потребителя.

Безопасность изделий гарантируется конструкцией изделий и подтверждается документально на соответствие требованиям технических регламентов Таможенного союза, распространяющихся на данный тип изделий.

При обращении с изделиями строго следуйте приведенным ниже требованиям безопасности. Изготовитель не несет ответственности за повреждения, возникшие в результате несоблюдения этих требований.

Не оставляйте изделия без упаковки в нерабочем состоянии.

**ВНИМАНИЕ!** Изделия, чувствительные к воздействию статического электричества!

Изделия содержат элементы, чувствительные к воздействию электростатических зарядов. Во избежание повреждения изделий соблюдайте следующие меры предосторожности:

- перед тем как прикоснуться к изделиям, снимите с одежды статический заряд, снимите заряд также с инструментов перед использованием;
- не прикасайтесь к электронным компонентам и к контактам разъемов;
- воспользуйтесь антистатической защитой, которой оснащено профессиональное рабочее место.

**ВНИМАНИЕ!** Настоящие изделия удовлетворяют нормам промышленных радиопомех, установленным для оборудования класса А по ГОСТ Р 51318.22-99 (СИСПР 22-97).

При использовании в жилых, коммерческих зонах и производственных зонах с малым энергопотреблением и подключении к низковольтным распределительным электрическим сетям настоящие изделия могут нарушить функционирование других технических средств в результате воздействия создаваемых ими промышленных радиопомех. В этом случае пользователь обязан предпринять адекватные меры.

**ВНИМАНИЕ!** Несоблюдение инструкций, приведенных в данном руководстве, может вызвать повреждение изделий и неправильную работу системы. Необходимые операции выполняйте с осторожностью, чтобы не повредить ни изделия, ни другие устройства системы.

Ине. №подл.	8000000005
Подп. и дата	
Взам. ине. №	
Ине. №зубл.	
Подп. и дата	

3	Зам.	РУСВ.032-2024			
Изм.	Лист	№ докум.	Подп.	Дата	

РУСВ.467444.005РЭ

Лист

40



### 3.4 Распределение аппаратных прерываний процессора

Адреса аппаратных прерываний отражены в Табл. 3.1.

Табл. 3.1 – Адреса аппаратных прерываний

Номер прерывания	Источник по умолчанию
NMI	-
IRQ0	Reserved (системный таймер)
IRQ1	PS/2 Keyboard Controller
IRQ2	Каскадирование
IRQ3	COM2/COM4
IRQ4	COM1/COM3
IRQ5	Ethernet Gigabit
IRQ6	VGA
IRQ7	LPT
IRQ8	RTC (часы реального времени)
IRQ9	-
IRQ10	Onboard Ethernet, USB
IRQ11	-
IRQ12	PS/2 Mouse
IRQ13	Reserved (поддержка сопроцессора)
IRQ14	IDE
IRQ15	USB

### 3.5 Адресное пространство ввода/вывода процессора

Распределение адресного пространства ввода/вывода отражено в Табл. 3.2.

Табл. 3.2 – Распределение адресного пространства ввода/вывода

Адрес	Функция	Примечания
0x280h – 0x28Fh	DIO	Внутренние регистры управления (ПЛИС)
0x290h – 0x29Fh	DIO_A	Порт дискретного ввода/вывода DIO (ПЛИС)
0x2A0h – 0x2AFh	DIO_B	Порт дискретного ввода/вывода DIO (ПЛИС)
0x2E8h – 0x2EFh	COM4	Последовательный порт COM4, RS-485
0x2F8h – 0x2FFh	COM2	Последовательный порт COM2, RS-232
0x3E8h – 0x3EFh	COM3	Последовательный порт COM3, RS-485
0x3F8h – 0x3FFh	COM1	Последовательный порт COM1, RS-232

Подг. и дата  
 Инв. № дубл.  
 Взам. инв. №  
 Подг. и дата  
 Инв. № подл.  
 8000000005

### 3.6 Адресное пространство памяти

Адреса устройств памяти отражены в Табл. 3.3.

**Табл. 3.3 – Адреса устройств памяти**

Адрес	Устройство	Примечания
00000 – 9FFFFh	DOS	DOS Area 640 Kbyte
A0000 – BFFFFh	VGA	Область видеопамати 128 Kbyte
C0000 – C7FFFh	VGA BIOS	VGA BIOS 32 Kbyte
C8000 – DFFFFh	–	–
E0000 – EFFFFh	System BIOS	Extended System BIOS area 64 Kbyte (16 Kbyte x 4)
F0000 – FFFFFh	System BIOS	System BIOS area 64 Kbyte
10 0000 – MEMORY TOP *	DRAM	DDR3 SDRAM
MEMORY TOP * – FFE0 0000	PCI	PCI
FFE0 0000 – FFFF FFFFh	High BIOS	High BIOS Area 2 Mbyte

Примечание – В случае установки видеоадаптера доступно только 64 кбайт энергонезависимого ОЗУ (сегмент D0000 – DFFFFh).

\* Объем установленной памяти DDR3 SDRAM – 2 Гбайт.

### 3.7 Использование портов GPIO процессора

Микросхема Vortex86DX3 имеет в своем составе 10 портов ввода/вывода – GPIO (General Purpose Input Output), доступных пользователю через внутренние регистры микросхемы. Каждый порт представляет собой 8 линий ввода/вывода, каждая из которых может быть настроена как вход или как выход путем программирования регистров соответствующего порта.

Для работы с портами GPIO используется по два 8-битных регистра на порт – регистр данных и регистр направления. Каждый бит регистра данных сопоставлен с соответствующей цепью на плате: бит 0 соответствует линии порта 0 (GPIO\_Px0), бит 7 соответствует линии порта 7 (GPIO\_Px7) и т. п. Каждый бит регистра направления сопоставлен с соответствующей цепью на плате: бит 0 соответствует линии порта 0 (GPIO\_Px0), бит 7 соответствует линии порта 7 (GPIO\_Px7) и т. п.

Регистры управления GPIO отражены в Табл. 3.4.

**Табл. 3.4 – Регистры управления GPIO**

Регистр	GPIO_P2	GPIO_P7	GPIO_P8	GPIO_P9	Описание
Регистр данных	0x7Ah	0x179h	0x17Ah	0x17Bh	-
Регистр направления	0x9Ah	0x199h	0x19Ah	0x19Bh	0: линия является входом 1: линия является выходом

Ине. №подл.	8000000005
Подп. и дата	
Взам. ине. №	
Ине. №зубл.	
Подп. и дата	

Назначение используемых портов GPIO приведено в таблице Табл. 3.5.

**Табл. 3.5 – Назначение портов GPIO**

Линия порта ввода/вывода	Направление линии ввода/вывода	Описание
GPIO_P0 [7:0]	вход/выход	Зарезервировано Линии используются для порта COM1 (RS-232)
GPIO_P1 [7:0]	вход/выход	Зарезервировано Линии используются для порта COM2 (RS-232)
GPIO_P2 [7:0]	вход/выход	Зарезервировано Линии используются для конфигурирования ПЛИС
GPIO_P3 [7:0]	вход/выход	Зарезервировано Линии используются для портов SPI, I2C0, I2C1
GPIO_P4 [7:0]	вход/выход	Зарезервировано Линии используются для порта COM3 (RS-485)
GPIO_P5 [7:0]	вход/выход	Зарезервировано Линии используются для порта COM4 (RS-485)
GPIO_P6 [7:0]	вход/выход	Зарезервировано
GPIO_P7 [7:0]	вход/выход	Зарезервировано
GPIO_P8 [7:0]	вход/выход	Зарезервировано
GPIO_P9 [6:1]	вход/выход	Зарезервировано
GPIO_P9 [0]	вход	Зарезервировано
GPIO_P9 [7]	выход	Флаг срабатывания внутренних сторожевых таймеров WDT0/ WDT1: 0 – было срабатывание, 1 – не было срабатывания.
GPIO_PA [4:0]	вход	Зарезервировано.
GPIO_PA [6]	выход	Зарезервировано Сигнал управления направлением передачи для приемопередатчика интерфейса RS-485, порт COM4.
GPIO_PA [7]	выход	Зарезервировано Сигнал управления направлением передачи для приемопередатчика интерфейса RS-485, порт COM3.

### 3.8 Сторожевые таймеры WDT0, WDT1

В микросхему центрального процессора Vortex86DX3 встроено два настраиваемых аппаратных сторожевых таймера.

Доступ к регистрам таймера WDT0 осуществляется через порт 65h и порты 22h (индексный регистр адреса) и 23h (регистр данных). Для доступа к регистрам необходимо записать в порт 22h – адрес порта, чтение и/или запись данных которого осуществляется через порт 23h. В Табл. 3.6– Табл. 3.14 приведено описание регистров управления сторожевым таймером WDT0.

Доступ к регистрам таймера WDT1 осуществляется через порты 67h – 6Dh.

Ине. № дубл.	Подп. и дата
Взам. ине. №	Подп. и дата
Ине. № подл.	Подп. и дата
8000000005	

3	Зам.	РУСВ.032-2024				<b>РУСВ.467444.005РЭ</b>	Лист
Изм.	Лист	№ докум.	Подп.	Дата			44

**Табл. 3.6 – Регистр перезапуска WDT0**

Адрес	Действие	Биты							
		7	6	5	4	3	2	1	0
65h	запись	RST_WDT0							
	чтение	-	-	-	-	-	-	-	-
Примечание – Любая запись в этот порт приведет к перезапуску таймера WDT0.									

**Табл. 3.7 – Индексный регистр адреса порта WDT0**

Адрес	Действие	Биты							
		7	6	5	4	3	2	1	0
22h	запись	ADDR_REG_WDT0							
	чтение	-	-	-	-	-	-	-	-
Примечание – ADDR_REG_WDT0. Указывает адрес выбранного регистра сторожевого таймера WDT0 для доступа через регистр данных 23h.									

**Табл. 3.8 – Регистр данных порта WDT0**

Адрес	Действие	Биты							
		7	6	5	4	3	2	1	0
23h	запись	WRDATA_REG_WDT0							
	чтение	WRDATA_REG_WDT0							
Примечания 1 WRDATA_REG_WDT0. Содержит данные для записи во внутренний регистр таймера WDT0, адрес которого указан в поле ADDR_REG_WDT0 индексного регистра адреса 22h. 2 WRDATA_REG_WDT0. Содержит данные при чтении из внутреннего регистра таймера WDT0, адрес которого указан в поле ADDR_REG_WDT0 индексного регистра адреса 22h.									

**Табл. 3.9 – Регистр управления таймером WDT0**

Адрес (в регистре адреса 22h)	Действие	Биты (в регистре данных 23h)							
		7	6	5	4	3	2	1	0
37h (40h)	запись	-	WDT0_WE	-	-	-	-	-	-
	чтение	-	WDT0_WE	-	-	-	-	-	-
Примечание – WDT0_WE. Разрешение работы сторожевого таймера WDT0. 1 – разрешено (значение по умолчанию); 0 – запрещено.									

Ине. №подл. 8000000005  
 Взам. ине. №  
 Подл. и дата  
 Ине. №дубл.  
 Подл. и дата

**Табл. 3.10 – Регистр выбора события WDT0**

Адрес (в регистре адреса 22h)	Действие	Биты (в регистре данных 23h)							
		7	6	5	4	3	2	1	0
38h (D0h)	запись	WDT0_SSEL							
	чтение	-	-	-	-	-	-	-	-
Примечание – WDT0_SSEL. Выбор события по окончании счета таймера WDT0. 0000 – зарезервировано; 0001 – IRQ[3]; 0010 – IRQ[4]; 0011 – IRQ[5]; 0100 – IRQ[6]; 0101 – IRQ[7]; 0110 – IRQ[9]; 0111 – IRQ[10]; 1000 – IRQ[11]; 1001 – IRQ[12]; 1010 – IRQ[14]; 1011 – IRQ[15]; 1100 – NMI; 1101 – перезагрузка модуля (значение по умолчанию); 1110 – зарезервировано; 1111 – зарезервировано.									

**Табл. 3.11 – Регистр CNT0 значения таймера WDT0**

Адрес (в регистре адреса 22h)	Действие	Биты (в регистре данных 23h)							
		7	6	5	4	3	2	1	0
39h (00h)	запись	WDT0_CNT0							
	чтение	WDT0_CNT0							
Примечание – WDT0_CNT0. Биты [7:0] счетчика WDT0_CNT[23:0] таймера WDT0. Разрешение счетчика составляет 30,5 мкс.									

**Табл. 3.12 – Регистр CNT1 значения таймера WDT0**

Адрес (в регистре адреса 22h)	Действие	Биты (в регистре данных 23h)							
		7	6	5	4	3	2	1	0
3Ah (00h)	запись	WDT0_CNT1							
	чтение	WDT0_CNT1							
Примечание – WDT0_CNT1. Биты [15:8] счетчика WDT0_CNT[23:0] таймера WDT0. Разрешение счетчика составляет 30,5 мкс.									

**Табл. 3.13 – Регистр CNT2 значения таймера WDT0**

Адрес (в регистре адреса 22h)	Действие	Биты (в регистре данных 23h)							
		7	6	5	4	3	2	1	0
3Bh (20h)	запись	WDT0_CNT2							
	чтение	WDT0_CNT2							
Примечание – WDT0_CNT2. Биты [23:16] счетчика WDT0_CNT[23:0] таймера WDT0. Разрешение счетчика составляет 30,5 мкс.									

Подл. и дата  
 Инв. № дубл.  
 Взам. инв. №  
 Подл. и дата  
 Инв. № подл.  
 8000000005

**Табл. 3.14 – Регистр состояния таймера WDT0**

Адрес (в регистре адреса 22h)	Действие	Биты (в регистре данных 23h)							
		7	6	5	4	3	2	1	0
3Ch (00h)	запись	WDT0_WDTF	WDT0_WDTRL	-	-	-	-	-	-
	чтение	WDT0_WDTF	-	-	-	-	-	-	-
Примечания 1 WDT0_WDTF. Флаг срабатывания таймера WDT0. 1 – было срабатывание таймера (запись «1» в этот бит сбрасывает флаг); 0 – срабатывания таймера не было.  2 WDT0_WDTRL. Перезагрузка таймера WDT0. 1 – перезагрузка счетчика WDT0_CNT; 0 – запись данного значения не допускается.									

В Табл. 3.15 –Табл. 3.21 приведено описание регистров управления сторожевым таймером WDT1.

**Табл. 3.15 – Регистр перезапуска WDT1**

Адрес	Действие	Биты							
		7	6	5	4	3	2	1	0
67h	запись	RST_WDT1							
	чтение	-	-	-	-	-	-	-	-
Примечание – Любая запись в этот порт приведет к перезапуску таймера WDT1.									

**Табл. 3.16 – Регистр управления таймером WDT1**

Адрес	Действие	Биты							
		7	6	5	4	3	2	1	0
68h (00h)	запись	-	WDT1_WE	-	-	-	-	-	-
	чтение	-	WDT1_WE	-	-	-	-	-	-
Примечание – WDT1_WE. Разрешение работы сторожевого таймера WDT1. 1 – разрешено; 0 – запрещено (значение по умолчанию).									

Подг. и дата  
 Инв. № дубл.  
 Взам. инв. №  
 Подг. и дата  
 Инв. №подл. 8000000005

**Табл. 3.17 – Регистр выбора события WDT1**

Адрес	Действие	Биты								
		7	6	5	4	3	2	1	0	
69h (00h)	запись	WDT1_SSEL						-	-	-
	чтение	-	-	-	-	-	-	-	-	
Примечание – WDT1_SSEL. Выбор события по окончании счета таймера WDT1. 0000 – зарезервировано (значение по умолчанию); 0001 – IRQ[3]; 0010 – IRQ[4]; 0011 – IRQ[5]; 0100 – IRQ[6]; 0101 – IRQ[7]; 0110 – IRQ[9]; 0111 – IRQ[10]; 1000 – IRQ[11]; 1001 – IRQ[12]; 1010 – IRQ[14]; 1011 – IRQ[15]; 1100 – NMI; 1101 – перезагрузка модуля; 1110 – зарезервировано; 1111 – зарезервировано.										

**Табл. 3.18 – Регистр CNT0 значения таймера WDT1**

Адрес	Действие	Биты							
		7	6	5	4	3	2	1	0
6Ah (00h)	запись	WDT1_CNT0							
	чтение	WDT1_CNT0							
Примечание – WDT1_CNT0. Биты [7:0] счетчика WDT1_CNT[23:0] таймера WDT1. Разрешение счетчика составляет 30,5 мкс.									

**Табл. 3.19 – Регистр CNT1 значения таймера WDT1**

Адрес	Действие	Биты							
		7	6	5	4	3	2	1	0
6Bh (00h)	запись	WDT1_CNT1							
	чтение	WDT1_CNT1							
Примечание – WDT1_CNT1. Биты [15:8] счетчика WDT1_CNT[23:0] таймера WDT1. Разрешение счетчика составляет 30,5 мкс.									

**Табл. 3.20 – Регистр CNT2 значения таймера WDT1**

Адрес	Действие	Биты							
		7	6	5	4	3	2	1	0
6Ch (00h)	запись	WDT1_CNT2							
	чтение	WDT1_CNT2							
Примечание – WDT1_CNT2. Биты [23:16] счетчика WDT1_CNT[23:0] таймера WDT1. Разрешение счетчика составляет 30,5 мкс.									

Подл. и дата  
 Инв. № дубл.  
 Взам. инв. №  
 Подл. и дата  
 Инв. № подл.  
 8000000005

Табл. 3.21 – Регистр состояния таймера WDT1

Адрес	Действие	Биты							
		7	6	5	4	3	2	1	0
6Dh (00h)	запись	WDT1_WDTF	-	-	-	-	-	-	-
	чтение	WDT1_WDTF	-	-	-	-	-	-	-
Примечание – WDT1_WDTF. Флаг срабатывания таймера WDT1. 1 – было срабатывание таймера (запись «1» в этот бит сбрасывает флаг); 0 – срабатывания таймера не было.									

### 3.9 Аппаратная настройка с помощью переключателей

Для аппаратной настройки используются переключатели (Рис. 2.2), описание которых приведено в таблице Табл. 3.22.

Табл. 3.22 – Назначение переключателей для настройки изделий

Переключатель	Описание
SW1	Кнопка сброса
X1	Разрешение использования сторожевого таймера супервизора питания (1,6 с).
X2, X3	Подключение сигнала удаленного сброса (разъем XP12) на линию аппаратного сброса изделий (X2[1-2]), линию прерывания (X2[2-3]) или линию немаскируемого прерывания процессора (X2[2-3] + X3[1-2]). Подключение сигнала снижения входного напряжения питания ниже уровня 4,6 В на линию прерывания (X2[3-4]) или линию немаскируемого прерывания процессора (X2[3-4] + X3[1-2])
X4	Сброс настроек BIOS Setup при установке переключки X4[1-2]. Защита установленных пользовательских настроек BIOS Setup (X4[3-4]).
X6	Порт COM3: выбор полудуплексного/полнодуплексного режима работы
X7	Порт COM4: выбор полудуплексного/полнодуплексного режима работы
X20	Привязка уровней линий портов дискретного ввода/вывода (DIO_A, DIO_B)

Описание переключателей X6, X7 и X20 приведено в соответствующих частях подраздела 2.3.

### 3.10 Конфигурирование параметров изделий (BIOS Setup)

Параметры конфигурации изделий хранятся во внутренней энергонезависимой памяти (NV SRAM) и могут быть изменены в BIOS Setup.

Установка параметров конфигурирования изделий производится во время загрузки, при нажатии клавиши [De1] на клавиатуре, подключенной к порту USB, клавишей [F4] на клавиатуре на удаленном терминале, при подключении изделий через консольный последовательный COM-порт.

Ине. №подл.	8000000005
Подг. и дата	
Взам. ине. №	
Ине. №дубл.	
Подг. и дата	

### 3.11 Программное обеспечение

#### 3.11.1 Базовое программное обеспечение

При поставке встроенный flash-диск изделий содержит программы, обеспечивающие готовность изделий к эксплуатации: встроенную операционную систему FreeDOS.

Документация и утилиты для работы с изделиями предоставляются по запросу на support@atronik.ru.

#### 3.11.2 Установление связи между ПЭВМ и изделиями

Для установления связи между персональной электронно-вычислительной машиной (далее – ПЭВМ) и изделиями необходимо:

1. При выключенном питании ПЭВМ и изделия подключить кабель VTC-9F с нуль-модемным адаптером к COM-порту ПЭВМ и разъему COM1 или COM2 изделия (по умолчанию в качестве консольного установлен порт COM1).
2. Установить пакет терминального программного обеспечения, поддерживающий протокол обмена XMODEM/CRC (например, HYPERTERMINAL, TELEMARX, TERM90, TERM95, PUTTY), с параметрами последовательной связи:
  - COM-порт ПЭВМ;
  - 8 бит данные;
  - 1 стоп-бит;
  - без контроля четности;
  - скорость обмена 115200 бит/с.
3. Включить питание или нажать кнопку RESET, если пункты 1, 2 выполнять не требуется и питание включено. В случае успешного установления связи после загрузки операционной системы на экране ПЭВМ появится строка приглашения DOS: C : >
4. Для загрузки операционной системы без выполнения команд файлов CONFIG.SYS и AUTOEXEC.BAT необходимо после включения питания или RESET нажать на клавиатуре ПЭВМ комбинацию клавиш <Ctrl-B> или <Ctrl-C> для пошагового выполнения команд.

#### 3.11.3 Работа изделий с АТ-клавиатурой и VGA-монитором

При подключении к изделиям USB-клавиатуры и VGA-монитора изделия могут быть использованы как обычный АТ (x86)-совместимый компьютер. Запуск и отладка программ в данном случае производится обычным способом и здесь не рассматривается.

#### 3.11.4 Сервисные программы

В данном пункте рассмотрен набор драйверов для работы с устройствами ввода/вывода, подключенными к изделиям.

##### 3.11.4.1 Утилиты для обновления BIOS

Программа ANYBIOS.EXE предназначена для модификации BIOS с записью во встроенную SPI-Flash процессора в изделиях.

Для модификации BIOS необходимо запустить программу с ключом "w" и в качестве параметра указать имя файла BIOS "bios.bin" и ключ пропуска записи MAC-адреса встроенного в процессор контроллера Ethernet:

**anybios.exe w bios.bin skipmac**

Име. №подл. 8000000005	Подп. и дата	Име. № дубл.	Подп. и дата	Взам. инв. №	Име. № дубл.	Подп. и дата	Име. №подл. 8000000005
3	Зам.	РУСВ.032-2024					
Изм.	Лист	№ докум.	Подп.	Дата			
<b>РУСВ.467444.005РЭ</b>							Лист
							50

### 3.11.5 Обновление BIOS

BIOS хранится во flash-памяти, интегрированной в SoC Vortex86DX3 и подключенной к интерфейсу SPI.

При обновлении BIOS необходимо учесть, что после обновления образа и перезагрузки будут загружены оптимальные (заводские) настройки BIOS Setup. В этом случае настройки консольного ввода/вывода будут изменены на заводские установки (режим Redirection After BIOS POST = "Boot Loader"). Поэтому, если необходимо использовать интегрированный консольный ввод/вывод, то каждый раз при загрузке изделий во время процедуры обновления BIOS необходимо входить в BIOS Setup и устанавливать требуемые настройки для консольного ввода/вывода и BIOS в целом.

### 3.11.6 Переключение опорной частоты для COM1, COM2, COM3, COM4

По умолчанию в качестве опорной частоты для последовательных портов, интегрированных в SoC Vortex86DX3 COM1, COM2, COM3, COM4 установлено значение 1,8432 МГц (24 МГц/13). Также возможно установить в качестве опорной частоту 24 МГц.

Настройка базовой частоты для COM1 – COM4 доступна через регистры в PCI Config Space.

Bus:Dev:Func - 00.07.00 (0x00003800)

UART1 - Reg 0x50 бит 30 (UART clock selection. 0: 24MHz/13 (default), 1: 24MHz)

UART2 - Reg 0xA0 бит 22 (UART clock selection. 0: 24MHz/13 (default), 1: 24MHz)

UART3 - Reg 0xA4 бит 22 (UART clock selection. 0: 24MHz/13 (default), 1: 24MHz)

UART4 - Reg 0xA8 бит 22 (UART clock selection. 0: 24MHz/13 (default), 1: 24MHz)

#### Пример переключения под DOS (WatcomC или BorlandC):

```
#include <conio.h>
#include <dos.h>
void Set_Base24MHz_UART1()
{
    uint32_t pci_reg;
    disable();           // disable interrupts
    outpd( 0xCF8, 0x80003850 ); // pci_cfg_index
    pci_reg = inpd( 0xCFC );           // read
    pci_reg = pci_reg | 0x40000000;     // set BIT30 (UART1)
    // pci_reg = pci_reg | 0x00400000; // set BIT22 (UART2..4)
    outpd( 0xCF8, 0x80003850 ); // pci_cfg_index
    outpd( 0xCFC, pci_reg );         // write register
    enable();           // enable interrupts
}
```

Ине. №подп.	8000000005
Взам. инв. №	
Ине. № дубл.	
Подп. и дата	

Ине. №подп.	8000000005				
З	Зам.	РУСВ.032-2024			
Изм.	Лист	№ докум.	Подп.	Дата	

РУСВ.467444.005РЭ

Лист

51

### 3.11.7 Пример работы с цифровым датчиком температуры LM92

Для работы с датчиком температуры необходимо загрузить драйвер lm92 (драйвер в ядре linux).

Чтение температуры №1

```
cat /sys/bus/i2c/devices/0-0048/hwmon/hwmon{N}/temp1_input
```

Чтение температуры №2

```
cat /sys/bus/i2c/devices/0-0048/hwmon/hwmon{N}/temp2_input
```

Для получения температуры необходимо разделить полученное число на 1000.

#### Пример работы с цифровым датчиком температуры LM92 под DOS:

```
printf("\r\n\ Test LM92 for MCP901 and MCP301 (ESC to exit) \r\n");
do {
    if ((clock()-t0) >= 9) { t0=clock();
        If ( LM92_get_temp (& cur_temp)) {
            printf ("TEMP=%.4f %cC",((float) cur_temp)*0.0625,248); }
        }
    If (readkey (&as, &sc,&sk)) { if (as==ESC) { Exit=TRUE; }
    }
}while( ! Exit);
```

### 3.11.8 Пример работы с FRAM (FM24CL64) под DOS

```
unsigned char sendbuf[16] = {0,0,0,1,3,2,4,5,7,6,8};
unsigned char recbuf[16] = {0};

spi_pins_reg=get_pci_cfgreg(0x800038C0);
set_pci_cfgreg(0x800038C0, spi_pins_reg|0x01);

FRAMinit();

if (!FRAM_Write(sendbuf, 8, 10)) {
    printf ("Write error!\n"); return;
}

if (FRAM_Read(recbuf, 8, 10)) {
    for (i = 3; i < 11; i++) {
        printf ("%02X ", (int) recbuf[i]);
    } printf ("\n");
} else printf ("Read error!\n");
```

### 3.11.9 Пример программирования LPT-порта под DOS

```
#include <stdio.h>
#include <conio.h>
#include <stdlib.h>
#include <stdarg.h>
#include <string.h>
```

Ине. №подп. 8000000005	Подп. и дата	Ине. №дубл.	Взам. инв. №	Подп. и дата	Ине. №подп. 8000000005	3	Зам.	РУСВ.032-2024	Подп.	Дата	Лист	52

```

#define uint16_t unsigned int
#define uint8_t unsigned char

/*базовый адрес LPT. Может быть 0x0378, 0x0278, 0x03bc */
#define ba_lpt 0x0378

uint8_t rd_lpt_dr(void);
uint8_t rd_lpt_sr(void);
uint8_t rd_lpt_cr(void);
void wr_lpt_dr(uint8_t byte);
void wr_lpt_cr(uint8_t byte);
void set_lpt_as_in(void);
void set_lpt_as_out(void);
void keyboard_handler(void);

/*Функция чтения регистра данных LPT порта*/
uint8_t rd_lpt_dr(void)
{
    return inportb(ba_lpt);
}

/*Функция чтения регистра статуса LPT порта*/
uint8_t rd_lpt_sr(void)
{
    return inportb(ba_lpt+1);
}

/*Функция чтения регистра управления LPT порта*/
uint8_t rd_lpt_cr(void)
{
    return inportb(ba_lpt+2);
}

/*Функция записи в регистр данных LPT порта*/
void wr_lpt_dr(uint8_t byte)
{
    outportb((ba_lpt),byte);
}

/*Функция записи в регистр управления LPT порта*/
void wr_lpt_cr(uint8_t byte)
{
    outportb((ba_lpt+2),byte);
}

/*Функция установки линий данных LPT порта в режим входа*/
void set_lpt_as_in(void)
{
    uint8_t temp;
    temp = rd_lpt_cr();
    wr_lpt_cr((temp|=(1<<5)));
}

/*Функция установки линий данных LPT порта в режим выхода*/
void set_lpt_as_out(void)
{
    uint8_t temp;
    temp = rd_lpt_cr();
    wr_lpt_cr((temp&=~(1<<5)));
}

```

Име. №подл.	8000000005
Подп. и дата	
Име. № дубл.	
Взам. име. №	
Подп. и дата	

3	Зам.	РУСВ.032-2024		
Изм.	Лист	№ докум.	Подп.	Дата

РУСВ.467444.005РЭ

```

int main( void )
{
    uint8_t a,b;
    printf("\nExample for LPT");
    /*Читаем содержимое регистров DR, SR, CR*/
    printf("\nRead reg DR:0x%.2X", rd_lpt_dr());
    printf("\nRead reg SR:0x%.2X", rd_lpt_sr());
    printf("\nRead reg CR:0x%.2X", rd_lpt_cr());

    /*Устанавливаем линии данных LPT порта в режим выхода*/
    set_lpt_as_out();

    while (1)
    {
        a = random (256);
        wr_lpt_dr(a);
        b = rd_lpt_dr();
        if(a == b) printf("\nOK! data matched");
        else printf("\nERROR! the data did not match!(write:0x%.2X read:0x%.2X)",a,b);

        keyboard_handler();

        delay(500);
    }
}

void keyboard_handler(void)
{
    if(kbhit())
    {
        ch=getch();
        if(ch==27)
        {
            system("cls");
            exit(0);
        }
    }
}

```

### 3.11.10 Программирование FRAM под Linux

Для работы с FRAM необходимо загрузить драйвера SPI-vx dx для шины spi и fm25 для FRAM. Драйвера входят в bsp.

При успешной загрузке драйвера появится устройство fm25 в директории /dev.

Для чтения:

cat /dev/fm25

или dd if=/dev/fm25 of=/home/user/111 – скопировать из FRAM в файл /home/user/111.

Для записи:

echo 11234 > /dev/fm25

или dd if=/home/user/111 of=/dev/fm25 – скопировать из файла /home/user/111 в FRAM.

Име. №подл.	8000000005
Подп. и дата	
Взам. инв. №	
Име. № дубл.	
Подп. и дата	

3	Зам.	РУСВ.032-2024		
Изм.	Лист	№ докум.	Подп.	Дата

РУСВ.467444.005РЭ

Лист

54

### 3.11.11 Программирование GPIO под Linux

Для работы с GPIO необходимо загрузить драйвер gpio-mcp23s08 (драйвер в ядре linux).

Для добавления GPIO в систему, выполнить:

```
echo 496 | sudo tee /sys/class/gpio/export
echo 497 | sudo tee /sys/class/gpio/export
echo 498 | sudo tee /sys/class/gpio/export
echo 499 | sudo tee /sys/class/gpio/export
echo 500 | sudo tee /sys/class/gpio/export
echo 501 | sudo tee /sys/class/gpio/export
echo 502 | sudo tee /sys/class/gpio/export
echo 503 | sudo tee /sys/class/gpio/export
```

Вывод логический – Вывод системный

0 – 496  
1 – 497  
2 – 498  
3 – 499  
4 – 500  
5 – 501  
6 – 502  
7 – 503

Для изменения направления выводов:

```
echo out | sudo tee /sys/class/gpio/gpio496/direction - вывод 496 на выход;
echo in | sudo tee /sys/class/gpio/gpio496/direction - вывод 496 на вход;
```

Для чтения входа:

```
sudo cat /sys/class/gpio/gpio496/value;
```

Для записи выхода:

```
echo 0 | sudo tee /sys/class/gpio/gpio496/value - вывод 496 - значение "0";
echo 1 | sudo tee /sys/class/gpio/gpio496/value - вывод 496 - значение "1".
```

Ине. № подл.	8000000005
Взам. инв. №	
Ине. № дубл.	
Подп. и дата	

Ине. № подл.	З	Зам.	РУСВ.032-2024		
Взам. инв. №	Изм.	Лист	№ докум.	Подп.	Дата

РУСВ.467444.005РЭ

Лист

55

## 4 Техническое обслуживание и ремонт

Ремонт изделий производится изготовителем.

Техническое обслуживание изделий состоит в замене литиевой батареи. Рекомендованная изготовителем батарея – 700322 Renata (3 В). Срок эксплуатации батареи – три года.

Замену батарей следует производить согласно полярности, указанной на держателе батареи (маркировка «+» обращена вверх).

Име. №подп.	8000000005	Подп. и дата	Име. № дубл.	Взам. инв. №	Подп. и дата
3	Зам.	РУСВ.032-2024			
Изм.	Лист	№ докум.	Подп.	Дата	
<p><b>РУСВ.467444.005РЭ</b></p>					<p>Лист 56</p>

## 5 Транспортирование, распаковка и хранение

### 5.1 Транспортирование

Изделия в упаковке изготовителя могут транспортироваться закрытым транспортом при воздействии климатических факторов для условий транспортирования ОЖ4 по ГОСТ 15150-69.

Транспортирование упакованных изделий должно производиться в соответствии с правилами перевозок грузов, действующими для данного вида транспорта.

Во время погрузочно-разгрузочных работ и транспортирования упакованные изделия не должны подвергаться резким толчкам, падениям, ударам и воздействию атмосферных осадков. После укладки упакованных изделий на транспортное средство необходимо исключить их перемещение во время транспортирования.

### 5.2 Распаковка

Перед распаковыванием после транспортирования при отрицательной температуре окружающего воздуха изделия необходимо выдержать в течение 6 часов в условиях хранения 1 по ГОСТ 15150-69.

Запрещается размещение упакованных изделий вблизи источника тепла.

При распаковке изделий необходимо соблюдать все меры предосторожности, обеспечивающие их сохранность, а также товарный вид упаковки изготовителя.

При распаковке необходимо проверить изделия на отсутствие внешних механических повреждений после транспортирования.

### 5.3 Хранение

Изделия должны храниться в упакованном виде в климатических условиях ОЖ4 по ГОСТ 15150-69.

Име. №подп. 80000000005	Подп. и дата	Име. № дубл.	Взам. име. №	Подп. и дата	Име. №подп. 80000000005					Лист 57	
						3	Зам.	РУСВ.032-2024			
						Изм.	Лист	№ докум.	Подп.	Дата	

РУСВ.467444.005РЭ

## 6 Гарантии изготовителя

### 6.1 Гарантийные обязательства

6.1.1 Изготовитель гарантирует соответствие качества изделий требованиям технических условий РУСВ.467444.005ТУ (далее – ТУ) при соблюдении потребителем условий и правил эксплуатации, хранения, транспортирования, монтажа, установленных эксплуатационной (технической) документацией.

6.1.2 Изделия, вышедшие из строя по вине изготовителя в течение гарантийного срока, восстанавливаются за счет изготовителя.

6.1.3 Изделия, вышедшие из строя по вине потребителя (нарушение правил хранения, транспортирования и эксплуатации), восстанавливаются изготовителем за счет потребителя из расчета текущих ставок оплаты труда и стоимости расходных материалов, по согласованию с ним.

6.1.4 Гарантийные обязательства не распространяются:

- на изделия с истекшим гарантийным сроком;
- на изделия с нарушенной пломбировкой изготовителя (если предусмотрена);
- на изделия (включая программное обеспечение), которые ремонтировались или в которые были внесены изменения без согласования с изготовителем;
- на изделия, вышедшие из строя из-за недопустимого изменения (на противоположный) знака полярности источника питания.

### 6.2 Гарантийный срок

6.2.1 Гарантийный срок составляет 36 месяцев и исчисляется от даты изготовления изделий (если иное не предусмотрено договором поставки). Датой изготовления считается дата приемки изделий отделом технического контроля (ОТК).

### 6.3 Право ограничения ответственности

6.3.1 Изготовитель не несет ответственности за ущерб, причиненный имуществу потребителя вследствие отказа изделий в процессе их использования.

### 6.4 Порядок предъявления, рассмотрения и удовлетворения претензий (рекламаций) потребителя

6.4.1 Потребитель предъявляет претензию (сообщение о неисправности) или рекламационный акт (за исключением изделий, изготавливаемых при проведении научно-исследовательских и опытно-конструкторских работ) изготовителю или поставщику (если изделия поставлялись потребителю не изготовителем) при обнаружении дефектов и (или) несоответствия комплектности поставленных изделий, дефектов и (или) несоответствия тары, упаковки, маркировки и пломбирования условиям договора на поставку, требованиям стандартов, технических условий и эксплуатационных документов, а также сопроводительных документов, удостоверяющих качество и комплектность поставляемых изделий как при приемке, вводе в эксплуатацию изделий, так и при подготовке их к монтажу, в процессе монтажа, наладки, испытаний, эксплуатации (применения) и хранения.

6.4.2 Потребитель при обнаружении дефектов и (или) несоответствия комплектности изделий установленным требованиям обязан обеспечить хранение изделий в условиях, предотвращающих ухудшение их технического состояния и смешение с другими изделиями, и вызвать уведомлением представителя изготовителя (поставщика).

В уведомлении о вызове представителя поставщика потребитель указывает наименование и адрес получателя, наименование и обозначение изделия, его заводской номер, номер транспортного или иного документа, по которому изделие получено, основные дефекты, обнаруженные в изделии, этапы и условия их выявления. В уведомлении, при необходимости,

Подп. и дата					
Инв. № дубл.					
Взам. инв. №					
Подп. и дата					
Инв. № подл.	8000000005				
3	Зам.	РУСВ.032-2024			
Изм.	Лист	№ докум.	Подп.	Дата	

**РУСВ.467444.005РЭ**

Лист
58

указывается срок и пункт прибытия представителя изготовителя (поставщика). Срок устанавливается с учетом времени, необходимого на проезд.

Уведомление о вызове представителя изготовителя (поставщика) должно быть направлено (передано) поставщику в срок не более трех дней после обнаружения дефектов и несоответствия комплектности изделия установленным требованиям.

В соответствии с данными (содержанием) полученного уведомления изготовитель (поставщик) принимает решение о командировании своего представителя для участия в проверке технического состояния и комплектности изделия, составлении и подписании претензии (рекламационного акта) или оформлении претензии (рекламационного акта) в одностороннем порядке без участия изготовителя (поставщика).

Изготовитель (поставщик) не позднее, чем через трое суток с момента получения уведомления, сообщает потребителю о принятом решении и времени выезда своего представителя (если такое решение принято) и направляет решение потребителю.

Общий срок составления претензии (рекламационного акта) не должен превышать 30 суток с момента обнаружения дефектов изделия.

Потребитель в течение 10 суток после составления претензии (рекламационного акта) обязан направить претензию поставщику.

6.4.3 Забракованное изделие вместе с претензией (рекламационным актом) и поступившей сопроводительной документацией (формуляр, паспорт, этикетка) потребитель в течение 10 суток со дня составления претензии (рекламационного акта) направляет изготовителю (поставщику) для исследования.

При невозможности по условиям эксплуатации предъявить комиссии дефектное изделие порядок исследования определяют соглашением сторон с использованием имеющейся информации о техническом состоянии и дефектах, возникших на данном изделии и других однотипных изделиях.

Изделия, подлежащие отправке для исследования, упаковывают в поставочную индивидуальную упаковку, а в случае ее отсутствия – в упаковку, установленную ТУ или эксплуатационной документацией, обеспечивающую сохранность изделий при транспортировке. На упаковку наносят информацию в соответствии с требованиями нормативной документации, распространяющейся на изделие.

6.4.4 Исследование изделий осуществляется изготовителем.

Для исследования дефектного изделия, поступившего от потребителя, изготовитель создает комиссию.

По результатам исследования комиссия составляет акт исследования.

Акт исследования составляется по форме, установленной изготовителем, в акте указывают:

- время составления акта и основные данные об изделии (поставщик, наименование, обозначение изделия и его заводской номер, наработка или продолжительность хранения, гарантийные обязательства);

- дефекты изделия по претензии (рекламационному акту);

- техническое состояние поступившего изделия и состояние его тары или упаковки;

- установленные характер (конструктивный, производственный, эксплуатационный, дефект комплектующих изделий) и причины появления дефектов по результатам исследования;

- предложения по устранению и предупреждению причин появления дефектов в изделиях, находящихся в производстве и эксплуатации.

Исследование дефектного изделия у изготовителя является, как правило, окончательным для установления характера и причин возникновения дефектов.

Срок исследования изделия не должен превышать 20 суток со дня получения поставщиком изделия (с документацией на него).

В отдельных случаях, по согласованию с потребителем изделия, срок исследования может быть увеличен.

Ине. № подл. 8000000005	Подп. и дата	Ине. № дубл.	Взам. инв. №	Подп. и дата	Ине. № подл. 8000000005	<p style="text-align: right;"><b>РУСВ.467444.005РЭ</b></p>					Лист	
											59	
						3	Зам.	РУСВ.032-2024				
						Изм.	Лист	№ докум.	Подп.	Дата		



# 7

## Восстановление изделий с истекшим гарантийным сроком

7.1 Восстановление изделий с истекшим гарантийным сроком осуществляется в пределах срока службы изделий в порядке, согласованном с изготовителем, за счет потребителя.

Ине. №подп.	80000000005	Подп. и дата	Взам. инв. №	Ине. № дубл.	Подп. и дата
3	Зам.	РУСВ.032-2024			
Изм.	Лист	№ докум.	Подп.	Дата	
<b>РУСВ.467444.005РЭ</b>					Лист
					61

# Приложение А

## Использование ПЛИС

### А.1 Описание внутренних регистров

Набор регистров управления приведен ниже.

**BA = 0x280h**

Адрес	Порт	Примечания
BA+00h	Регистр управления базовым адресом	Используется для установки базового адреса ПЛИС на шине ISA
BA+01h	Регистр управления светодиодами	Программное управление зеленым и красным пользовательскими светодиодами
BA+05h	Порт управления источниками прерываний NMI/IRQ	Порт управления прерыванием по линии NMI / IRQ процессора (Внешний WDT, Power Fail, SYSTEM EVENT, ISA\$IOCHK#)
BA+06h BA+07h	Регистр управления прерываниями IRQ7,11,12,15 Регистр управления ISA	Порт управления прерываниями IRQ7,11,12,15 процессора (устанавливает источник по линиям прерывания процессора (DIO, ISA\$IRQx, ADC/DAC Ready, SYSTEM EVENT, MXKEY)). Включение/выключение буферов шины ISA.
BA+0Ch	Регистр состояния прерываний	Регистр предназначен для чтения состояния и разрешения формирования прерывания (IRQ15, IRQ14, IRQ12, IRQ11, IRQ7, IRQ5, IRQ4, IRQ3).
BA+0Dh	Регистр портов ввода/вывода	Регистр предназначен для чтения одной страницы порта ввода (DIO_A, DIO_B), доступен независимо от загруженной прошивки порта DIO.
BA+0Eh	Регистр кода версии схемы ПЛИС	Регистр кода версии базовой схемы ПЛИС
BA+0Fh	Регистр выбора активной прошивки порта цифрового ввода/вывода (запись) Регистр кода модуля	Выбор активной конфигурации порта через порт BA+0Fh. Чтение кода модуля (0x8Ah).
BA+1xh	Регистры порта ввода/вывода DIO_A	-
BA+2xh	Регистры порта ввода/вывода DIO_B	-

#### Регистр управления базовым адресом (reg\_ba)

Смещение: BA+00h

Значение по умолчанию: 0x28

bit7	bit6	bit5	bit4	bit3	bit2	bit1	bit0
-	-	BA9	BA8	BA7	BA6	-	-
r(0)	r(0)	r/w	r/w	r/w	r/w	r(0)	r(0)

Используется для установки базового адреса ПЛИС на шине ISA. По умолчанию адрес равен 0x0280. Например, для установки BA = 0300h в порт надо записать 30h.

Биты BA[9:6] позволяют установить базовый адрес внутренних регистров в сегменте адресов ввода/вывода (IO), в котором эти регистры будут доступны системе. При совпадении битов адреса SA[9:6] шины ISA с битами BA[9:6] в циклах чтения-записи в области IO произойдет обращение к внутренним регистрам.

Име. № докл.	8000000005	Подп. и дата	Взам. инв. №	Име. № дубл.	Подп. и дата

3	Зам.	РУСВ.032-2024				РУСВ.467444.005РЭ	Лист 62
Изм.	Лист	№ докум.	Подп.	Дата			

### Регистр управления светодиодами (reg\_leds)

Смещение: BA+01h

Значение по умолчанию: 0x00

bit7	bit6	bit5	bit4	bit3	bit2	bit1	bit0
MODE	-	-	-	-	-	LEDR	LEDG
-	-	-	-	-	-	r/w	r/w

#### Примечания

1 LEDR, LEDG – биты управления пользовательскими светодиодами

0: соответствующий светодиод выключен

1: соответствующий светодиод включен

2 MODE – режим работы светодиодов. Если лог. '0' – (по умолчанию), то состояние светодиодов определяется битами LEDR и LEDG. Если лог. '1' – то светодиоды отображают активность по линиям прерываний шины ISA (красный) и обращение к портам ПЛИС (зеленый). Для того, чтобы при наличии фронта на линии прерывания загорался светодиод, должен быть установлен соответствующий бит IRQx\_EN регистра BA+0Ch.

### Регистр управления/состояния системных прерываний (reg\_nmi\_src)

Смещение: BA+05h

Значение по умолчанию: 0x00 (если не было событий по линиям прерывания)

bit7	bit6	bit5	bit4	bit3	bit2	bit1	bit0
IOCHK_EN(w) IOCHK(r)	PFO_EN (w) PFO(r)	-	EXT_EN(w) EXT(r)	TSENS_INT _EN (w) TSENS_INT _ST (r)	TSENS_CR IT_EN(w) TSENS_CR IT_ST(r)	SE_NMI_E N	NMI_EN
r/w	r/w	r/w	r/w	r/w	r/w	r/w	r/w

#### Примечания

1 IOCHK\_EN – разрешение коммутации сигнала 'ISA\_IOCHK#' на линию NMI процессора. Разрешить – '1' (по умолчанию), запретить – '0'.

2 IOCHK – признак активности сигнала 'ISA\_IOCHK#'. Лог. '1' - активный уровень сигнала 'ISA\_IOCHK#'.

3 PFO\_EN – разрешение коммутации сигнала 'Power Fail' на линию 'SYSTEM EVENT'. Разрешить – '1', запретить – '0' (по умолчанию).

4 PFO – признак 'Power Fail'. '1' - понижение входного напряжения питания "+5В" ниже уровня 4,6 В.

5 EXT\_EN – разрешение коммутации внешнего изолированного сигнала сброса/прерывания 'EXT\_INT' (XP12) на линию 'SYSTEM EVENT'. Разрешить – '1', запретить – '0' (по умолчанию).

6 EXT – признак события по сигналу внешнего изолированного сброса 'EXT\_INT'. Лог. '1' – был переход в активный уровень.

7 TSENS\_INT\_EN – разрешение коммутации сигнала TSENS\_INT с температурного датчика LM92 на линию 'SYSTEM EVENT'. Разрешить – '1', запретить – '0' (по умолчанию).

8 TSENS\_INT\_ST – признак события по сигналу TSENS\_INT с температурного датчика LM92. Лог. '1' – был переход в активный уровень.

9 TSENS\_CRIT\_EN – разрешение коммутации сигнала TSENS\_CRIT с температурного датчика LM92 на линию 'SYSTEM EVENT'. Разрешить – '1', запретить – '0' (по умолчанию).

10 TSENS\_CRIT\_ST – признак события по сигналу TSENS\_CRIT с температурного датчика LM92. Лог. '1' – был переход в активный уровень.

11 SE\_NMI\_EN – коммутация 'SYSTEM EVENT' на линию NMI процессора. Разрешить – '1', запретить – '0' (по умолчанию).

Ине. № дубл.	Подп. и дата
Взам. инв. №	Подп. и дата
Ине. № подл.	8000000005
Изм.	Лист
№ докум.	Подп.
Дата	Дата

12 NMI\_EN – разрешить генерацию NMI. Генерация прерывания NMI процессора по событию от 'ISA\_IOCHK#' или "SYSTEM EVENT" – при записи '1' (по умолчанию); запрет – при записи '0' (при этом на аппаратной линии NMI: 'Z'-состояние).

13 Сигнал "SYSTEM EVENT" формируется по "или" от следующих источников:

- "Power Fail" (снижение значения напряжения питания до уровня 4,6 В),
- "EXT\_INT" (внешний источник сброса/прерывания XP12),
- TSENS\_INT и TSENS\_CRIT (температурный датчик LM92).

14 Сигнал NMI процессора формируется по "или" от источников "SYSTEM EVENT" и "ISA\_IOCHK".

15 После каждой генерации прерывания по событиям "ISA\_IOCHK#", "POWER FAIL", "EXT\_INT" надо сбрасывать соответствующий флаг прерывания путем последовательной записи '0', а затем '1' в соответствующий бит разрешения прерывания. Если этого не сделать, дальнейшее формирование прерываний от данного порта проходить не будет. Например, после генерации прерывания по событию "EXT\_INT" необходимо в обработчике прерывания сначала сбросить флаг "EXT\_EN" в '0', а затем установить его в '1'.

### Регистр селектора прерываний (reg\_irq\_sel)

Смещение: BA+06h

Значение по умолчанию: 0x00

bit7	bit6	bit5	bit4	bit3	bit2	bit1	bit0
i15SEL[1:0]		i12SEL[1:0]		i11SEL[1:0]		i7SEL[1:0]	
r/w	r/w	r/w	r/w	r/w	r/w	r/w	r/w

#### Примечания

- 1 i7SEL[1:0] – код селектора линии IRQ7. Возможные варианты: прерывание IRQ7 шины ISA не используется (b'00, по умолчанию); DIO (b'01); "SYSTEM EVENT" (b'10); ISA\$IRQ7 (b'11).
- 2 i11SEL[1:0] – код селектора линии IRQ11. Возможные варианты: прерывание IRQ11 шины ISA не используется (b'00, по умолчанию); DIO (b'01); EXT\_GPIO\_INT\_n (b'10); ISA\$IRQ11 (b'11).
- 3 i12SEL[1:0] – код селектора линии IRQ12. Возможные варианты: прерывание IRQ12 шины ISA не используется (b'00, по умолчанию); ISA\$IRQ3 (b'01); ISA\$IRQ4 (b'10); ISA\$IRQ12 (b'11).
- 4 i15SEL[1:0] – код селектора линии IRQ15. Возможные варианты: прерывание IRQ15 шины ISA не используется (b'00, по умолчанию); DIO (b'01); "SYSTEM EVENT" (b'10); ISA\$IRQ15 (b'11).

Ине. № дубл.	Подп. и дата
Взам. инв. №	
Подп. и дата	
Ине. № подл.	8000000005

3	Зам.	РУСВ.032-2024		
Изм.	Лист	№ докум.	Подп.	Дата

РУСВ.467444.005РЭ

**Регистр прерываний (reg\_int\_en)**

Смещение: BA+07h

Значение по умолчанию: 0x01

bit7	bit6	bit5	bit4	bit3	bit2	bit1	bit0
IUA	IUE	-	-	-	DIOB_EN(w) DIOB_ST(r)	DIOA_EN(w) DIOA_ST(r)	ISA_EN
r/w	r/w	r/w	r/w	r/w	r/w	r/w	r/w

## Примечания

- 1 IUA – объединение прерываний порта DIO. При записи '1' в данный бит прерывания от каналов DIO\_A[23:0], DIO\_B[23:0] объединяются по "и", если записать '0' - по "или" (значение по умолчанию). Объединение по "и" возможно только если установлены все биты разрешения прерывания от всех портов DIO (DIOB\_EN, DIOA\_EN).
- 2 IUE – разрешение прерывания от порта DIO. При записи '1' в данный бит общее прерывание порта DIO разрешено, при записи '0' – запрещено.
- 3 DIOB\_EN – разрешение прерывания от порта DIO\_B - '1' (XP18). При записи '1' в данный бит прерывание от порта DIO\_B – разрешено, '0' – запрещено. Установка данного бита в '0' также сбрасывает состояние флага DIOB\_ST.
- 4 DIOA\_EN – разрешение прерывания от порта DIO\_A - '1' (XP16). При записи '1' в данный бит прерывание от порта DIO\_A – разрешено, '0' – запрещено. Установка данного бита в '0' также сбрасывает состояние флага DIOA\_ST.
- 5 ISA\_EN – управление буферными элементами шины ISA. '0': выключены (выходы в 'Z'-состоянии). '1': буферные элементы шины ISA включены (по умолчанию при включении питания или сбросе).
- 6 DIOB\_ST – признак прерывания порта DIO\_B - '1' (XP18).
- 7 DIOA\_ST – признак прерывания порта DIO\_A - '1' (XP16).

**Регистр событий прерываний (reg\_irq\_ev)**

Смещение: BA+0Ch

Значение по умолчанию: 0x00 (если не было событий по линиям прерывания)

bit7	bit6	bit5	bit4	bit3	bit2	bit1	bit0
i15EV_EN(w) i15EV(r)	i14EV_EN(w) i14EV(r)	i12EV_EN(w) i12EV(r)	i11EV_EN(w) i11EV(r)	i7EV_EN(w) i7EV(r)	i5EV_EN(w) i5EV(r)	i4EV_EN(w) i4EV(r)	i3EV_EN(w) i3EV(r)
r/w	r/w	r/w	r/w	r/w	r/w	r/w	r/w

## Примечания

- 1 i15EV\_EN...i3EV\_EN – разрешение формирования бита события (i15EV...i3EV) соответствующего прерывания. По умолчанию: '1'.
- 2 i15EV...i3EV – флаг события прерывания. Для линий IRQ15, IRQ12, IRQ11, IRQ7 источник выбирается записью в порт BA+06h. Для линий IRQ14, IRQ5, IRQ4, IRQ3 источником является соответствующая линия прерывания шины ISA. Флаг защелкнут до его стирания. Для стирания необходимо последовательно сбросить и установить бит i15EV\_EN...i3EV\_EN. При записи в порт BA+06h или BA+07h также все флаги сбрасываются.

Подп. и дата

Инв. № дубл.

Взам. инв. №

Подп. и дата

Инв. № подл.

8000000005

3	Зам.	РУСВ.032-2024		
Изм.	Лист	№ докум.	Подп.	Дата

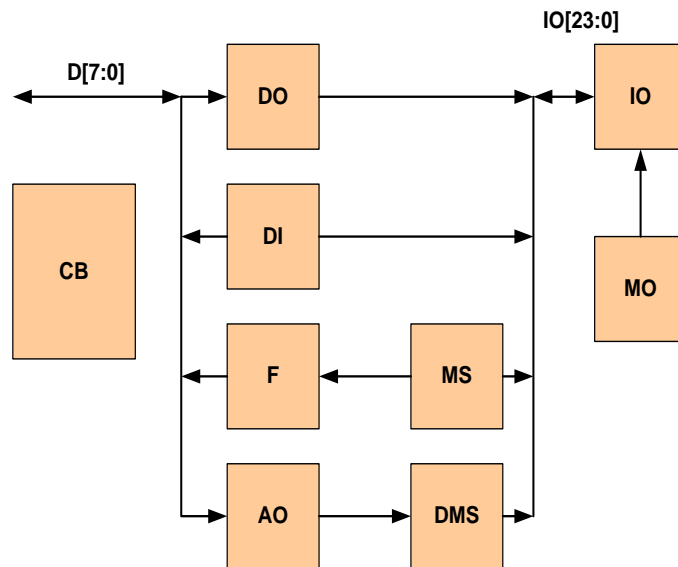
РУСВ.467444.005РЭ

Лист

65







Контрольный регистр доступен через порт с адресом  $BAx+0$  и имеет формат:

Адрес	Действие	Биты							
		7	6	5	4	3	2	1	0
$BAx+00h$	запись	-	-	-	F_CLK	CLKD	IAO	IF	BANK
$BAx+00h$	чтение	AO_RDY	F_RDY	F_ERR	-	-	-	-	-

Примечания

- 1 AO\_RDY Готовность формирователя последовательного кода. Бит устанавливается по завершении выдачи кода. Бит сброшен во время выдачи.
- 2 F\_RDY Готовность измерителя частоты. Бит сброшен во время работы измерителя. Бит установлен по окончании измерения, при возникновении ошибки измерения (ERR) или переполнении измерителя (OVR).
- 3 F\_ERR Ошибка в канале измерителя частоты. Бит устанавливается при отсутствии частоты в канале измерения. Бит сбрасывается при изменении канала измерения или запуске измерителя.
- 4 IAO Разрешение генерации прерываний по окончании формирования последовательного кода. Установка бита разрешает генерацию, сброс бита - запрещает.
- 5 IF Разрешение генерации прерываний по окончании измерения частоты. Установка бита разрешает генерацию, сброс бита - запрещает.
- 6 BANK Банк портов, предназначен для переключения доступа к разным группам регистров. Состояние по умолчанию "0".
- 7 CLKD Код времени антидребезга входного канала при измерении частоты:  
'0' = 100 нс, '1' = 1,6 мкс. Состояние по умолчанию "0".
- 8 F\_CLK Код периода опорной частоты при измерении частоты:  
'0' = 20 нс, '1' = 20 мкс. Состояние по умолчанию "0".

Регистры маски выходов имеют размер 24 бита. Каждый бит определяет соответствующий канал для работы как вход (значение бита "0") или выход (значение бита "1").

Регистр доступен по записи и чтению через порты с адресами  $BAx+1$  ...  $BAx+3$  при установленном бите BANK (BANK=1). Нумерация битов в регистре – начиная с младшего.

Ине. №подп.	8000000005
Взам. инв. №	
Ине. № дубл.	
Подп. и дата	

3	Зам.	РУСВ.032-2024		
Изм.	Лист	№ докум.	Подп.	Дата

РУСВ.467444.005РЭ

Адрес	BANK	Биты							
		7	6	5	4	3	2	1	0
BAx+01h	1	IOx_MSK [7:0]							
BAx+02h	1	IOx_MSK [15:8]							
BAx+03h	1	IOx_MSK [23:16]							

Регистры выходов и состояния входов имеют общий размер 24 бита.

Доступ к ним осуществляется через порты с адресами BAx+1 ... BAx+3 и при сброшенном бите BANK (BANK=0). Установка выхода производится записью "1" в бит соответствующего канала регистра выходов (сброс выхода – записью "0").

Состояния канала определяется при считывании соответствующего бита буфера входов. Нумерация битов – начиная с младшего.

Наличие внутренней обратной связи позволяет осуществить контроль выходных каналов по внутреннему кольцу (для этого надо использовать регистр BA+0Dh).

Адрес	BANK	Биты							
		7	6	5	4	3	2	1	0
BAx+01h	0	IOx [7:0]							
BAx+02h	0	IOx [15:8]							
BAx+03h	0	IOx [23:16]							

Регистры маски частотных выходов имеют общий размер 24 бита.

Доступ к ним осуществляется через порты с адресами BAx+9... BAx+10 при сброшенном бите BANK (BANK=0). Разрешение частотного выхода производится записью "1" в бит соответствующего канала регистра (запрет – записью "0"). Нумерация битов в регистре – начиная с младшего.

Адрес	BANK	Биты							
		7	6	5	4	3	2	1	0
BAx+09h	0	IOx_F [7:0]							
BAx+0Ah	0	IOx_F [15:8]							
BAx+0Bh	0	IOx_F [23:16]							

Примечание – IOx\_F[23:0] Номер канала подключенного к измерителю частоты F (код 0-23).

Канал	Период
IO[0]	250 н
IO[1]	500 нс
IO[2]	1 мкс
IO[3]	2 мкс
IO[4]	4 мкс
IO[5]	5 мкс
IO[6]	8 мкс
IO[7]	10 мкс

Канал	Период
IO[8]	20 мкс
IO[9]	40 мкс
IO[10]	50 мкс
IO[11]	80 мкс
IO[12]	100 мкс
IO[13]	200 мкс
IO[14]	400 мкс
IO[15]	500 мкс

Канал	Период
IO[16]	800 мкс
IO[17]	1 мс
IO[18]	2 мс
IO[19]	4 мс
IO[20]	5 мс
IO[21]	8 мс
IO[22]	10 мс
IO[23]	20 мс

Ине. № дубл.	Подп. и дата
Взам. инв. №	
Ине. № подл.	
8000000005	

3	Зам.	РУСВ.032-2024		
Изм.	Лист	№ докум.	Подп.	Дата

РУСВ.467444.005РЭ

Лист

69

Измеритель частоты (F) имеет 2 регистра: регистр управления F и регистр данных F. Для работы измерителя частоты используемый канал надо установить как "вход".

Регистр управления F доступен по записи и чтению через порт с адресом VAx+4 и имеет следующий формат:

Адрес	Действие	Биты							
		7	6	5	4	3	2	1	0
VAx+04h	запись	F_ST	–	–	CHF[4:0]				
VAx+04h	чтение	–	–	–	CHF[4:0]				
Примечания									
1 CHF[4:0] Номер канала подключенного к измерителю частоты F (код 0-23)									
2 F_ST Запуск измерения. Установка бита запускает измерение частоты по выбранному каналу. Сброс бита прерывает измерение (в этом случае значение регистра данных F не определено!).									

Регистр данных F имеет размер 16 бит и доступен по чтению через порт с адресом VAx+6. По завершении работы измерителя частоты пользователю доступен 16-битный код длительности восьми периодов измеренной частоты (без младшего разряда F0). Вес младшего бита F0 равен 20 нс.

Адрес	Действие	Биты							
		7	6	5	4	3	2	1	0
VAx+06h	чтение	F[8:1]							
VAx+07h	чтение	F[16:9]							
Примечание – F[15:1] Код длительности восьми измеренных периодов частоты без нулевого разряда (достоверен только при сброшенном бите F_ERR регистра VAx+00h).									

Формирователь последовательного кода (АО) имеет два регистра: регистр управления АО и регистр данных АО.

Для корректной работы формирователя используемый канал необходимо предварительно установить как "выход" записью "1" в соответствующий бит регистра маски выходов, состояние используемого канала надо установить записью "1" в соответствующий бит регистра выходов.

Регистр управления АО доступен по записи через порт с адресом VAx+5 и имеет формат:

Адрес	Действие	Биты							
		7	6	5	4	3	2	1	0
VAx+05h	запись	AO_ST	–	–	CHAO [4:0]				
Примечания									
1 CHAO[4:0] Номер канала выдачи данных АО (код 0-23)									
2 AO_ST Запуск формирователя АО. Установка этого бита запустит выдачу кода из регистра данных АО. Сброс бита прервет выдачу (при этом состоянии модуля 73G Series не определено!).									

Ине. № дубл.	Подп. и дата
Взам. инв. №	Подп. и дата
Ине. № подл.	8000000005

3	Зам.	РУСВ.032-2024		
Изм.	Лист	№ докум.	Подп.	Дата

РУСВ.467444.005РЭ

Лист

70



Фрагмент примера на языке C запуска формирователя последовательного кода и выбора канала приведен ниже:

```
#define AO_RDY 0x80 // AO ready flag
#define BA0 0x280 // Control base address
#define BA1 0x290 // DIO base address
#define BA2 0x2A0 // DIO base address

unsigned int data; // data written to AO
unsigned int st; // AO status
unsigned int ch; // channel number

outportb (BA0+0x0F,0x00); // select n00 configuration for DIO port with BA1,BA2 address

outport (BA1+6,data); // write data to AO reg
outportb (BA1+5,0x80|ch); // start AO generation

do { st=inportb(BA1); } while ((st&AO_RDY)!=AO_RDY); //wait until AO ready
```

Назначение контактов внешних подключений для прошивки "n00" приведено в Табл. А.1.1.

**Табл. А.1.1 – Назначение контактов внешних подключений для прошивки "n00".**

Номер контакта	Назначение контакта	Номер контакта	Назначение контакта
1	IO(12)	2	+5V_EXT
3	IO(13)	4	IO(10)
5	IO(14)	6	IO(11)
7	IO(15)	8	IO(9)
9	IO(23)	10	IO(8)
11	IO(21)	12	IO(22)
13	IO(16)	14	IO(20)
15	IO(18)	16	IO(17)
17	IO(19)	18	IO(7)
19	IO(0)	20	IO(6)
21	IO(1)	22	IO(5)
23	IO(2)	24	IO(4)
25	IO(3)	26	GND

Ине. №подп.	8000000005
Подп. и дата	
Взам. инв. №	
Ине. № дубл.	
Подп. и дата	

З	Зам.	РУСВ.032-2024		
Изм.	Лист	№ докум.	Подп.	Дата

**РУСВ.467444.005РЭ**







## B.2.1 VGA Configuration (настройки встроенного видеоконтроллера)

Вид экрана меню VGA Configuration и описание пунктов приведены ниже.

```

Advanced
*****
* VGA Configuration                               * Auto (VBIOS)                               *
* *****                                       * If external exist to                       *
* Boot Display Device [VBIOS]                   * display else display                      *
* LCD Panel Index [VBIOS]                       * LVDS.                                     *
*                                               * LVDS                                       *
*                                               * Integral panel                            *
*                                               * display.                                  *
*                                               * CRT                                       *
*                                               * External display.                        *
*                                               *                                           *
*                                               * * select screen                          *
*                                               * ** select item                           *
* + - Change Option                             *
* F1 General Help                               *
* F10 Save and Exit                             *
* ESC Exit                                       *
*                                               *
*****
v02.67 (C)Copyright 1985-2009, American Megatrends, Inc.
  
```

Табл. B.3 – Описание меню VGA Configuration

Пункт меню	Назначение
Boot Display Device	Выбор вывода при загрузке на CRT/LVDS
LCD Panel Index	Разрешение для LCD-панелей

## B.2.2 IDE Configuration (настройки контроллера IDE)

Вид экрана меню IDE Configuration и описание пунктов приведены ниже.

```

Advanced
*****
* IDE Configuration                               * DISABLED: disables the                   *
* *****                                       * integrated IDE                           *
* OnBoard PCI IDE Controller [Both]             * controller.                               *
* * Primary IDE Master : [Not Detected]         * PRIMARY: enables only                   *
* * Primary IDE Slave  : [Not Detected]         * the Primary IDE                         *
* * Secondary IDE Master : [Hard Disk]           * Controller.                              *
* * Secondary IDE Slave  : [Not Detected]         * SECONDARY: enables                      *
*                                               * only the Secondary IDE                  *
*                                               * Controller.                             *
* Hard Disk write Protect [Disabled]            * BOTH: enables both IDE                  *
* IDE Detect Time out (Sec) [35]                * controllers.                             *
* ATA(PI) 80Pin Cable Detection [Host & Device] *
* Hard Disk Delay [Disabled]                    *
* OnBoard IDE Operate Mode [Legacy Mode]        *
* Not Program PIO mode [Disabled]               *
* SATA PHY Speed [Auto]                        *
*                                               * * select screen                          *
*                                               * ** select item                           *
* + - Change Option                             *
* F1 General Help                               *
* F10 Save and Exit                             *
* ESC Exit                                       *
*                                               *
*****
v02.67 (C)Copyright 1985-2009, American Megatrends, Inc.
  
```

Ине. № дубл.	Подп. и дата
Взам. инв. №	Подп. и дата
Ине. № подл.	8000000005

Ине. № подл.	Зам.	РУСВ.032-2024	Подп.	Дата	РУСВ.467444.005РЭ	Лист
Изм.	Лист	№ докум.	Подп.	Дата		76

**Табл. В.4 – Описание меню IDE Configuration**

Пункт меню	Назначение	
OnBoard PCI IDE Controller	Управление работой интегрированного PCI контроллера шины IDE	
	[Both]*	Работа разрешена
	[Disabled]	Работа запрещена
Primary IDE Master	Не определяется.	
Primary IDE Slave		
Secondary IDE Master	Представлена информация об IDE-устройствах	
Secondary IDE Slave	Не определяется	
Hard Disk Write Protect	Разрешение установки запрета доступа на запись к устройствам IDE	
	[Enabled]	Установить запрет
	[Disabled]	Снять запрет
IDE Detect Time Out (Sec)	Предельное время ожидания определения ATA/ATAPI устройства, в сек. Доступны значения:	
	[0], [5], [10], [15], [20], [25], [30], [35]	
ATA(PI) 80Pin Cable Detection	Выбор способа определения 80-жильного ATA(PI)-кабеля	
	[Host & Device]	проверка со стороны системы и устройств IDE
	[Host]	проверка только со стороны системы
	[Device]	проверка только со стороны устройств IDE
Hard Disk Delay	Дополнительная задержка при определении IDE-устройств	
	[Disabled]	отключена
	[1], [2], [4], [8]	время дополнительной задержки в секундах
OnBoard IDE Operate Mode	Режим работы контроллера IDE	
	[Legacy]	выбран режим Legacy
	[Native]	выбран режим Native (только для Windows XP и 7)
Not Program PIO mode	Запрет режима PIO для primary- и secondary-каналов	
SATA PHY Speed	Выбор режима работы SATA PHY	
	[Auto]	автоматический выбор режима работы SATA
	[Gen1 Only]	ограничение режима работу SATA (только Gen1)
* Здесь и далее подчеркивание означает, что значение параметра выбрано по умолчанию.		

Ине. № дубл.	Подп. и дата
Взам. инв. №	Подп. и дата
Ине. № подл.	8000000005

3	Зам.	РУСВ.032-2024		
Изм.	Лист	№ докум.	Подп.	Дата

**РУСВ.467444.005РЭ**





Име. №подл.	8000000005
Подп. и дата	
Взам. инв. №	
Инв. № дубл.	
Подп. и дата	

Пункт меню	Назначение	
Serial port number	[COM1]	Порт COM1 используется в качестве порта консольного ввода/вывода
	[COM2]	Порт COM2 используется в качестве порта консольного ввода/вывода
	[COM3]	Порт COM3 используется в качестве порта консольного ввода/вывода
	[COM4]	Порт COM4 используется в качестве порта консольного ввода/вывода
Serial port mode	Режим работы порта консольного ввода/вывода	
	[115200 8,n,1]	Скорость передачи данных 115,2 Кбод, 8-бит, без контроля четности, 1 стоп-бит
	[57600 8,n,1]	Скорость передачи данных 57,6 Кбод, 8-бит, без контроля четности, 1 стоп-бит
	[38400 8,n,1]	Скорость передачи данных 38,4 Кбод, 8-бит, без контроля четности, 1 стоп-бит
	[19200 8,n,1]	Скорость передачи данных 19,2 Кбод, 8-бит, без контроля четности, 1 стоп-бит
	[09600 8,n,1]	Скорость передачи данных 9,6 Кбод, 8-бит, без контроля четности, 1 стоп-бит
Flow Control	Управление потоком символов для консольного порта	
	[None]	Нет
	[Hardware]	Аппаратное управление CTS/RTS
	[Software]	Программное управление XON/XOFF
Redirection After BIOS POST	Режим работы консольного ввода/вывода после прохождения процедуры POST программой BIOS	
	[Disabled]	Отключить консольный ввод/вывод после прохождения процедуры POST программой BIOS
	[Boot Loader]	Консольный ввод/вывод активен во время прохождения процедуры POST программой BIOS и во время загрузки ОС
	[Always]	Консольный ввод/вывод работает постоянно. Некоторые ОС могут не работать при выборе такой опции
Terminal Type	Тип терминала	
	[ANSI]	Стандарт ANSI
	[VT100]	Стандарт VT100

3	Зам.	РУСВ.032-2024		
Изм.	Лист	№ докум.	Подп.	Дата

РУСВ.467444.005РЭ

Лист

80

Пункт меню	Назначение	
	[VT-UTF8]	Стандарт VT-UTF8
VT-UTF8 Combo Key Support	Поддержка символов VT-UTF8 для ANSI/ME100 терминалов	
	[Disabled]	Поддержка отключена
	[Enabled]	Поддержка разрешена
Sredir Memory Display Delay	Задержка загрузки изделия при выводе дисплея с информацией об установленном ОЗУ на консольный ПК	
	[No Delay]	Без задержки
	[Delay 1 Sec]	Задать задержку 1 сек.
	[Delay 2 Sec]	Задать задержку 2 сек.
	[Delay 4 Sec]	Задать задержку 4 сек.

## B.2.5 USB Configuration (настройки портов USB)

Вид экрана меню USB Configuration и описание пунктов приведены ниже.

```

Advanced
*****
* USB Configuration                               * Enables support for *
* *****                                       * BIOS POST initial *
* Module Version - 3.0.0-14.4                   * USB Host Control. *
*                                               * The memory E000   *
* USB Devices Enabled :                         * will used by USB H.C. *
*   1 Keyboard                                  *                   *
*                                               *                   *
* USB Support [Enabled]                        *                   *
* Legacy USB Support [Enabled]                 *                   *
* USB 2.0 Controller Mode [HiSpeed]           *                   *
* BIOS EHCI Hand-off [Enabled]                 *                   *
* USB Beep Message [Disabled]                 *                   *
* USB IRQ [Auto]                               * * select screen   *
*                                               * ** select Item   *
*                                               * +- Change option *
*                                               * F1 General Help  *
*                                               * F10 Save and Exit *
*                                               * ESC Exit         *
*                                               *                   *
*****
v02.67 (C)Copyright 1985-2009, American Megatrends, Inc.

```

Табл. В.7 – Описание меню USB Configuration

Пункт меню	Назначение	
USB Support	Поддержка USB Host в ходе выполнения BIOS Post	
	[Disabled]	Режим USB Host Control выключен
	[Enabled]	Режим USB Host Control включен
Legacy USB Support	Поддержка режима Legacy USB	

Ине. № дубл.	Подп. и дата
Взам. инв. №	
Ине. № подл.	8000000005
Подп. и дата	
Ине. № подл.	

3	Зам.	РУСВ.032-2024		
Изм.	Лист	№ докум.	Подп.	Дата

РУСВ.467444.005РЭ

Пункт меню	Назначение	
	[Disabled]	Режим Legacy USB выключен
	[Enabled]	Режим Legacy USB включен
	[Auto]	Включение режима Legacy USB только, если подключено хотя бы одно устройство USB
USB 2.0 Controller Mode	Определение скорости обмена данными с USB устройством	
	[HiSpeed]	скорость обмена данными 25-480 Мбит/с
	[FullSpeed]	скорость обмена данными 0,5-12 Мбит/с (режим USB 1.0/1.1)
USB EHCI Hand-Off	Поддержка средствами BIOS механизма передачи управления интерфейсом EHCI (Enhanced Host Controller Interface) между устройствами	
	[Disabled]	управляется операционной системой
	[Enabled]	управляется средствами BIOS
USB Beep Message	Звуковой сигнал при определении подключенных устройств USB	
	[Disabled]	управляется операционной системой
	[Enabled]	управляется средствами BIOS
USB IRQ	Настройка линии прерывания, используемой контроллером USB	
	[Auto]	Автоматический выбор
	[use IRQ 5]	Используется IRQ5
	[use IRQ 6]	Используется IRQ6

Ине. №подп.	8000000005
Взам. инв. №	
Ине. № дубл.	
Подп. и дата	
Подп. и дата	

3	Зам.	РУСВ.032-2024		
Изм.	Лист	№ докум.	Подп.	Дата

РУСВ.467444.005РЭ

Лист

82













### В.3 PCI/PnP (дополнительные настройки PCI Plug and play)

На данной вкладке приводятся пункты, отвечающие за работу шин PCI и ISA, а также управление коммутацией прерываний. Вид экрана меню PCI/PnP и описание пунктов приведены ниже.

```

Main Advanced PCIPnP Boot Security Exit
*****
* Advanced PCI/PnP Settings                               ** Clear NVRAM during **
*                                                         ** System Boot.     **
* WARNING: setting wrong values in below sections      **
* may cause system to malfunction.                      **
*                                                         **
* Clear NVRAM                                           [No]                **
* Plug & Play O/S                                       [No]                **
* PCI Latency Timer                                     [64]                **
* Allocate IRQ to PCI VGA                              [Yes]               **
* Palette Snooping                                     [Disabled]          **
* PCI IDE BusMaster                                    [Enabled]           **
* OffBoard PCI/ISA IDE Card                            [Auto]              **
*                                                         **
* IRQ3                                                  [Reserved]          **
* IRQ4                                                  [Reserved]          **
* IRQ5                                                  [Available]         **
* IRQ6                                                  [Available]         **
* IRQ7                                                  [Available]         **
* IRQ9                                                  [Reserved]          **
* IRQ10                                                 [Available]         **
*                                                         **
* * Select Screen                                       **
* ** Select Item                                       **
* +- Change Option                                     **
* F1 General Help                                     **
* F10 Save and Exit                                   **
* ESC Exit                                           **
*                                                         **
v02.67 (C)Copyright 1985-2009, American Megatrends, Inc.
    
```

```

Main Advanced PCIPnP Boot Security Exit
*****
* IRQ3                                                  [Reserved]          ** Available: specified **
* IRQ4                                                  [Reserved]          ** IRQ is available to be **
* IRQ5                                                  [Available]         ** used by PCI/PnP      **
* IRQ6                                                  [Available]         ** devices.             **
* IRQ7                                                  [Available]         ** Reserved: specified  **
* IRQ9                                                  [Reserved]          ** IRQ is reserved for  **
* IRQ10                                                 [Available]         ** use by Legacy ISA    **
* IRQ11                                                 [Reserved]          ** devices.             **
* IRQ12                                                 [Available]         **                       **
* IRQ14                                                 [Available]         **                       **
* IRQ15                                                 [Available]         **                       **
*                                                         **
* DMA Channel 0                                         [Available]         ** * Select Screen     **
* DMA Channel 1                                         [Available]         ** ** Select Item      **
* DMA Channel 3                                         [Available]         ** +- Change Option    **
* DMA Channel 5                                         [Available]         ** F1 General Help    **
* DMA Channel 6                                         [Available]         ** F10 Save and Exit  **
* DMA Channel 7                                         [Available]         ** ESC Exit           **
*                                                         **
* Reserved Memory Size                                 [Disabled]          **
*                                                         **
v02.67 (C)Copyright 1985-2009, American Megatrends, Inc.
    
```

Табл. В.11 – Описание меню PCI/PnP

Пункт меню	Назначение	
Clear NVRAM	Сброс таблицы параметров PnP	
	[No]	Без изменения
	[Yes]	Сбросить таблицу после перезагрузки
Plug & Play O/S	Установлена ОС с поддержкой PnP	
	[No]	Нет

Ине. № дубл.	Подп. и дата
Взам. инв. №	
Ине. № подл.	8000000005
Изм.	Лист
№ докум.	Подп.
	Дата

Пункт меню	Назначение	
	[Yes]	Да
PCI Latency Timer	Максимальное количество тактов шины PCI, в течение которых подключенное к этой шине устройство, может удерживать ее занятой, передавая данные.	
	[32], [64], [96], [128], [160], [192], [224], [248]	
Allocate IRQ to PCI VGA	Разрешение назначения прерывания видеокарте на шине PCI	
	[No]	Не назначать прерывание PCI видеокарте
	[Yes]	Назначать прерывание PCI видеокарте
Palette Snooping	Синхронизация цветов видеокарты и изображения, захватываемого с помощью карты ввода/вывода видео (карты видеомонтажа).	
	[Disabled]	Функция отключена. Рекомендованное значение
	[Enabled]	Функция включена
PCI IDE BusMaster	Разрешение использования режима Bus Mastering PCI контроллером шины IDE	
	[Disabled]	Запретить использование режима Bus Mastering
	[Enabled]	Разрешить использование режима Bus Mastering
OffBoard PCI/ISA IDE Card	Выбор внешней PCI/ISA карты контроллера шины IDE	
	[Auto]	Автоматическое определение наличия PCI/ISA карты контроллера шины IDE. Рекомендованное значение.
	[PCI Slot1], [PCI Slot2], [PCI Slot3], [PCI Slot4], [PCI Slot5], [PCI Slot6]	Указать, что в соответствующем слоте PCI установлена карта контроллера шины IDE
IRQ3 IRQ4 IRQ5 IRQ6 IRQ7 IRQ9 IRQ10 IRQ11 IRQ12 IRQ14 IRQ15	Резервирование прерывание IRQ для внутренних Legacy устройств Vortex86DX3	
	[Available]	Разрешить использовать данное прерывание устройствами PCI/PnP
	[Reserved]	Запретить использовать данное прерывание устройствами PCI/PnP, зарезервировать для Legacy устройств. Установка в Reserved позволяет использовать линию IRQ внешними устройствами ISA (не PnP). Для использования линии IRQ внешними устройствами ISA (не PnP) необходимо убедиться, что линия не занята другими внутренними устройствами Vortex86DX3
		Резервирование канала DMA для внутренних Legacy устройств Vortex86DX3

Ине. №подл.	8000000005
Взам. инв. №	
Ине. № дубл.	
Подп. и дата	

3	Зам.	РУСВ.032-2024		
Изм.	Лист	№ докум.	Подп.	Дата

РУСВ.467444.005РЭ

Лист

90

Пункт меню	Назначение	
DMA Channel 0		
DMA Channel 1	[Available]	Разрешить использовать данный канал DMA устройствами PCI/PnP
DMA Channel 3		
DMA Channel 5		
DMA Channel 6	[Reserved]	Запретить использовать данный канал DMA устройствами PCI/PnP, зарезервировать для Legacy устройств
DMA Channel 7		
Reserved Memory Size		Резервирование программой BIOS памяти для устройств на шине ISA
	[Disabled]	Запретить резервирование программой BIOS памяти для устройств ISA на шине ISA. Рекомендованное значение
	[16k], [32k], [64k]	Зарезервировать указанный объем памяти для устройств на шине ISA

#### В.4 Boot (режимы загрузки)

На данной вкладке приводятся пункты, отвечающие за режимы загрузки изделий, а также за выбор устройства IDE, с которого будет производиться загрузка операционной системы. Вид экрана меню Boot и описание пунктов приведены ниже.



Табл. В.12 – Описание меню Boot

Пункт меню	Назначение
Boot Settings Configuration	Конфигурация установок загрузки
Boot Device Priority	Порядок загрузки
Hard Disk Drives	Порядок загрузки жестких дисков

Ине. № дубл.	Подп. и дата
Взам. инв. №	
Подп. и дата	
Ине. № подл.	8000000005

## B.4.1 Boot Settings Configuration (настройки режимов загрузки)

Вид экранов меню Boot Settings Configuration, Boot Device Priority, Hard Disk Drives и описание пунктов приведены ниже.

```

Boot
*****
* Boot Settings Configuration                               *
* *****                                                *
* Quick Boot [Enabled]                                     *
* Fast Boot [Disabled]                                    *
* Quiet Boot [Disabled]                                   *
* Bootup Num-Lock [off]                                   *
* PS/2 Mouse Support [Auto]                              *
* Wait For 'F1' If Error [Enabled]                       *
* Hit 'DEL' Message Display [Enabled]                   *
* Interrupt 19 Capture [Enabled]                         *
* OnBoard VGA (GPUP) [Enabled]                           *
* OnBoard VGA (GPURST) [Enabled]                         *
* VGA Share Memory [64 MB]                               *
* Beep Function [Disabled]                               *
* Boot Menu Hot-Key [Enabled]                            *
* Boot From LAN Hot-Key [Disabled]                       *
* Boot From LAN [Disabled]                               *
* * * * *                                                *
* * * * * select screen *
* * * * * select Item *
* * * * * +- Change option *
* * * * * F1 General Help *
* * * * * F10 Save and Exit *
* * * * * ESC Exit *
* * * * * *
*****
v02.67 (C)Copyright 1985-2009, American Megatrends, Inc.
    
```

Табл. B.13 – Описание меню Boot Settings Configuration

Пункт меню	Назначение	
Quick Boot	Быстрая загрузка	
	[Disabled]	Выбор данного значения обеспечивает полную самопроверку системы при включении
	[Enabled]	Выбор данного значения позволяет сократить количество тестов при включении и таким образом ускорить процесс загрузки
Fast Boot	Режим, ускоряющий загрузку, при поврежденных загрузочных установках BIOS	
	[Disabled]	Режим отключен
	[Enhanced 1]	Режим номер 1
	[Enhanced 2]	Режим номер 2
Quiet Boot	Режим вывода OEM логотипа, вместо штатных сообщений BIOS	
	[Disabled]	Режим отключен
	[Enabled]	Режим включен
Bootup Num-Lock	Фиксация регистра числовых клавиш при загрузке (Num Lock)	
	[Off]	Отключение фиксации регистра числовых клавиш при загрузке
	[On]	Фиксация регистра числовых клавиш при загрузке
PS/2 Mouse Support	Поддержка устройства PS/2 мыши	

Ине. № дубл.	Подп. и дата
Взам. инв. №	
Подп. и дата	
Ине. № подл.	8000000005

	[Disabled]	Поддержка отключена
	[Enabled]	Поддержка включена
	[Auto]	Автоматическое определение поддержки. Рекомендованное значение
Wait for 'F1' If Error	Ожидание нажатия клавиши F1 при ошибке	
	[Disabled]	Данная опция не требует ожидания вмешательства пользователя при ошибке. Следует выбрать данное значение только, если известна причина, по которой может появиться ошибка BIOS
	[Enabled]	Разрешить системе BIOS ожидание нажатия клавиши F1 в случае возникновения ошибки при загрузке
Hit 'DEL' Message Display	Отображение сообщения Hit Del to enter Setup во время инициализации памяти (нажмите клавишу DEL для входа в программу установки)	
	[Disabled]	Вывод сообщения запрещен
	[Enabled]	Вывод сообщения разрешен
Interrupt 19 Capture	Перехват программного прерывания INT19	
	[Disabled]	BIOS не разрешает дополнительным контроллерам перехват прерывания INT19
	[Enabled]	BIOS разрешает дополнительным контроллерам перехват прерывания INT19
OnBoard VGA (GPUP)	Включение встроенного видеоконтроллера	
	[Disabled]	Встроенный видеоконтроллер выключен
	[Enabled]	Встроенный видеоконтроллер включен
OnBoard VGA (GPURST)	Сброс встроенного видеоконтроллера во время загрузки системы	
	[Disabled]	Сброс встроенного видеоконтроллера запрещен
	[Enabled]	Сброс встроенного видеоконтроллера разрешен
VGA Share Memory	Размер оперативной памяти, отведенной под встроенный видеоконтроллер	
Beep Function	Функция не задействована	
Boot Menu Hot-Key	Разрешение всплывающего окна выбора загрузочного устройства по клавише F10	
	[Disabled]	Запрещено
	[Enabled]	Разрешено
Boot From LAN Hot-Key	Функция не задействована	
Boot From LAN	Функция не задействована	

Име. №подп.	8000000005
Подп. и дата	
Взам. инв. №	
Инв. № дубл.	
Подп. и дата	

3	Зам.	РУСВ.032-2024		
Изм.	Лист	№ докум.	Подп.	Дата

РУСВ.467444.005РЭ

Лист

93



## B.5 Security (защита)

Вид экрана меню Security и описание пунктов приведены ниже.

```

Main   Advanced  PCIPnP  Boot   Security  Exit
*****
* Security Settings                                     * Install or change the *
* ****                                                 * password.             *
* Supervisor Password :Not Installed                   *                   *
* User Password       :Not Installed                   *                   *
*                   *                   *                   *
* Change Supervisor Password                           *                   *
* Change User Password                                 *                   *
*                   *                   *                   *
* Boot Sector Virus Protection [Disabled]              *                   *
* * I/O Interface Security                             *                   *
*                   *                   *                   *
*                   *                   *                   *
*                   * * Select Screen                *                   *
*                   * ** Select Item                  *                   *
*                   * Enter Change                    *                   *
*                   * F1 General Help                  *                   *
*                   * F10 Save and Exit                *                   *
*                   * ESC Exit                        *                   *
*                   *                   *                   *
*                   *                   *                   *
*****
v02.67 (C)Copyright 1985-2009, American Megatrends, Inc.
  
```

Табл. B.14 – Описание меню Security

Пункт меню	Назначение
Change Supervisor Password	Смена пароля на разрешение загрузки системы (запрос выводится по время P.O.S.T.)
Change User Password	Смена пароля на доступ к BIOS Setup (запрос при входе в BIOS Setup)
Boot Sector Virus Protection	Защита загрузочного сектора от вирусов
	<p>[Disabled]</p> <p>Выбор данного значения отключает защиту сектора загрузки от вирусов</p>
	<p>[Enabled]</p> <p>Выбор значения «Enabled» включает защиту сектора загрузки от вирусов.</p> <p>Если любая программа (или вирус) выполняет команду форматирования диска (Disk Format) или пытается произвести запись в загрузочный сектор на жестком диске, то на монитор выводится предупреждение.</p> <p>При попытке обращения к сектору загрузки (при включенной защите) появляются следующие сообщения:</p> <p style="text-align: center;"><b>Boot Sector Write!</b> Possible VIRUS: Continue (Y/N)?</p> <p>Следующее сообщение появляется после любой попытки форматирования любого жесткого диска через BIOS INT 13 Hard disk drive Service:</p> <p style="text-align: center;"><b>Format!!!</b> Possible VIRUS: Continue (Y/N)?</p>
I/O Interface Security	Встроенные устройства ввода/вывода

Ине. № дубл.	Подп. и дата
Взам. инв. №	
Подп. и дата	
Ине. № подл.	8000000005

3	Зам.	РУСВ.032-2024				<b>РУСВ.467444.005РЭ</b>	Лист
Изм.	Лист	№ докум.	Подп.	Дата			95

## В.5.1 I/O Interface Security (встроенные устройства ввода/вывода)

Вид экрана меню I/O Interface Security и описание пунктов приведены ниже.



Табл. В.15 – Описание меню I/O Interface Security (встроенные устройства ввода/вывода)

Пункт меню	Назначение	
LAN Network Interface	Управление работой интегрированного контроллера Ethernet (LAN)	
	[Enabled]	Разрешить работу контроллера
	[Disabled]	Запретить работу контроллера
AUDIO/MODEM Interface	[Enabled]	Разрешить работу контроллера
	[Disabled]	Запретить работу контроллера

Ине. №подп.	8000000005
Взам. инв. №	
Ине. № дубл.	
Подп. и дата	
Подп. и дата	

Изм.	Лист	№ докум.	Подп.	Дата
3	Зам.	РУСВ.032-2024		

РУСВ.467444.005РЭ

Лист

96



## Приложение С

### Часто задаваемые вопросы по программированию изделий

#### С.1 Проблема с консолью через COM-порт. Зайти в настройки BIOS Setup можно, но когда стартует DOS, с клавиатуры через терминал уже не удается. В чем причина?

Наиболее вероятная причина в настройках BIOS Setup. По умолчанию встроенная в AMI BIOS удаленная консоль включена только до того момента, как BIOS передаст управление операционной системе. Для того чтобы включить встроенный в AMI BIOS консольный ввод/вывод, необходимо изменить настройки BIOS Setup – в разделе Advanced -> Remote Access Configuration установить параметр Redirection after BIOS POST в Always (по умолчанию при поставке этот параметр установлен в Boot Loader). Однако надо учитывать, что реализованная в AMI BIOS консоль использует системный таймер.

Также можно использовать средства FreeDOS (предустановленная по умолчанию ОС), а именно команды **MODE** (изменение параметров устройств ввода/вывода) и **СТТУ** (изменение стандартного устройства ввода/вывода) в файле AUTOEXEC.BAT:

```
MODE COMm[:] [BAUD[HARD]=b] [PARITY=p] [DATA=d] [STOP=s]  
СТТУ COMm
```

**COMm** – используемый COM-порт (COM1, COM2, COM3, COM4). По умолчанию в настройках BIOS Setup для порта COM1 (RS-232) и для порта COM2 (RS-232) установлены базовые адреса 3F8h и 2F8h соответственно. Для того чтобы использовать COM1 или COM2 (RS-232) для консольного ввода/вывода, необходимо правильно установить параметр BAUD.

**BAUD** – код скорости обмена: 96 – 9600 bit/s, 192 – 19200 bit/s.

**BAUDHARD** – код скорости обмена: 96 – 9600 bit/s, 192 – 19200 bit/s, 384 – 38400 bit/s, 1152 – 115200 bit/s.

**PARITY** – четность (Even, Odd, Mark, Space, None)

**DATA** – количество бит данных (7, 8)

**STOP** – количество стоповых бит (1, 2)

#### Примеры записи в файле AUTOEXEC.BAT:

```
MODE COM1 BAUDHARD=1152 PARITY=NONE DATA=8 STOP=1  
СТТУ COM1
```

```
MODE COM2 BAUD=96 PARITY=NONE DATA=8 STOP=1  
СТТУ COM2
```

Однако необходимо учитывать определенные ограничения при работе с консолью при запущенной операционной системе FreeDOS (предустановлена на встроенный flash-диск при поставке), а именно: некорректно обрабатывается нажатие таких клавиш как Backspace и "←", "→" (в то время как при работе с ОС MSDOS такие проблемы обнаружены не были).

Ине. №подп.	8000000005
Взам. инв. №	
Ине. № дубл.	
Подп. и дата	

3	Зам.	РУСВ.032-2024		
Изм.	Лист	№ докум.	Подп.	Дата

РУСВ.467444.005РЭ

Лист

98