

# Бортовая Доверенная Вычислительная Платформа

БДВП

СДЕЛАНО  
В РОССИИ



**Бортовая Доверенная Вычислительная Платформа (БДВП)** – это встраиваемый вычислитель, построенный по модульному принципу.

Платформа предназначена для создания различных устройств видеоаналитики на основе нейронных сетей и обеспечивает возможность криптографической защиты данных и каналов управления.

Особенности конструкции, малые габариты и вес позволяют использовать платформу на борту БПЛА. Также на базе БДВП могут быть разработаны Edge AI видеосерверы, системы машинного зрения и аналитики, интеллектуальные видекамеры, биометрические терминалы.

## ТЕХНИЧЕСКИЕ ХАРАКТЕРИСТИКИ

### Процессор:

RockChip RK3568J / RK3588J

### ОЗУ:

4/8/16 Гб DDR4

### NPU:

Производительность до 6 TOPS. Поддержка INT8/16, FP16/BFP16. Поддержка фреймворков: TensorFlow, TF-lite, Pytorch, Caffe, ONNX, MXNet, Keras, Darknet

### Аппаратный СКЗИ (класс защиты КС3):

СКЗИ обеспечивает криптозащиту внешнего канала обмена данными, позволяет подписывать видео кадры с помощью УЭЦП и хранить критически важные данные или код в защищенной памяти СКЗИ.

### Подсистема хранения данных:

- 32/64 Гбайт eMMC 5.1 Flash напаян на модуле
- Слот SD card
- Один канал SATA III

### Интерфейсы для подключения камер:

- MIPI CSI2 1x4 и 1x2 lanes, 2,5 Gbps per lane
- USB3/USB2 - 3 шт.

### Видео:

- HDMI 2.0 до 4096x2304@60Hz ;
- LVDS один канал 18/24 бита.

### Аудио:

- возможность подключения двух независимых микрофонов и одного линейного выхода

### Слоты расширения:

- 1 слот M.2 Key B 2230/2242/3042 для установки NPU Nailo-8/8L (26/13 TOPS), LTE, SATA/NVME SSD до 1Тб, GNSS.
- 1 слот M.2 Key E 2230/2242 для установки WiFi/BT.

### Ethernet:

Два канала 1000Base-T

### USB 2.0:

Один канал.

### USB 3.0 OTG Type C:

Один канал.

### SATA III:

Один канал

### UART:

Три канала. UART0 RS485/TTL, UART2 TTL, UART3 RS232/TTL.

**CAN:** Два канала. Поддержка CAN 2.0B

**I2C:** Два канала.

**GPIO:** 4 линии 3,3В

**WDT:** Встроенный в микропроцессор сторожевой таймер может генерировать прерывание или внутренний сброс процессора.

Внешний аналоговый таймер 1,6с.

### Датчики:

- 9-осевой датчик движения;
- датчик атмосферного давления.

### Питание:

- 12-27В, поддержка PoE(на мезонине);
- потребляемая мощность 7/12 Вт.

### Условия эксплуатации:

диапазон рабочих температур: от - 40 до + 85°C

### Устойчивость к механическим воздействиям:

- синусоидальные вибрации в диапазоне частот от 10 до 2000 Гц с амплитудным значением ускорения до 5 g
- повышенная влажность 98% при температуре 35 °C
- одиночные удары с пиковым ускорением до 100 g
- Многократные удары с пиковым ускорением до 50 g

### Программная совместимость с ОС:

Linux Ubuntu 20.4, AstraLinux, AltLinux

### Габаритные размеры и масса:

120x80x30 мм, 0,3 кг с учетом теплораспределительной пластины.

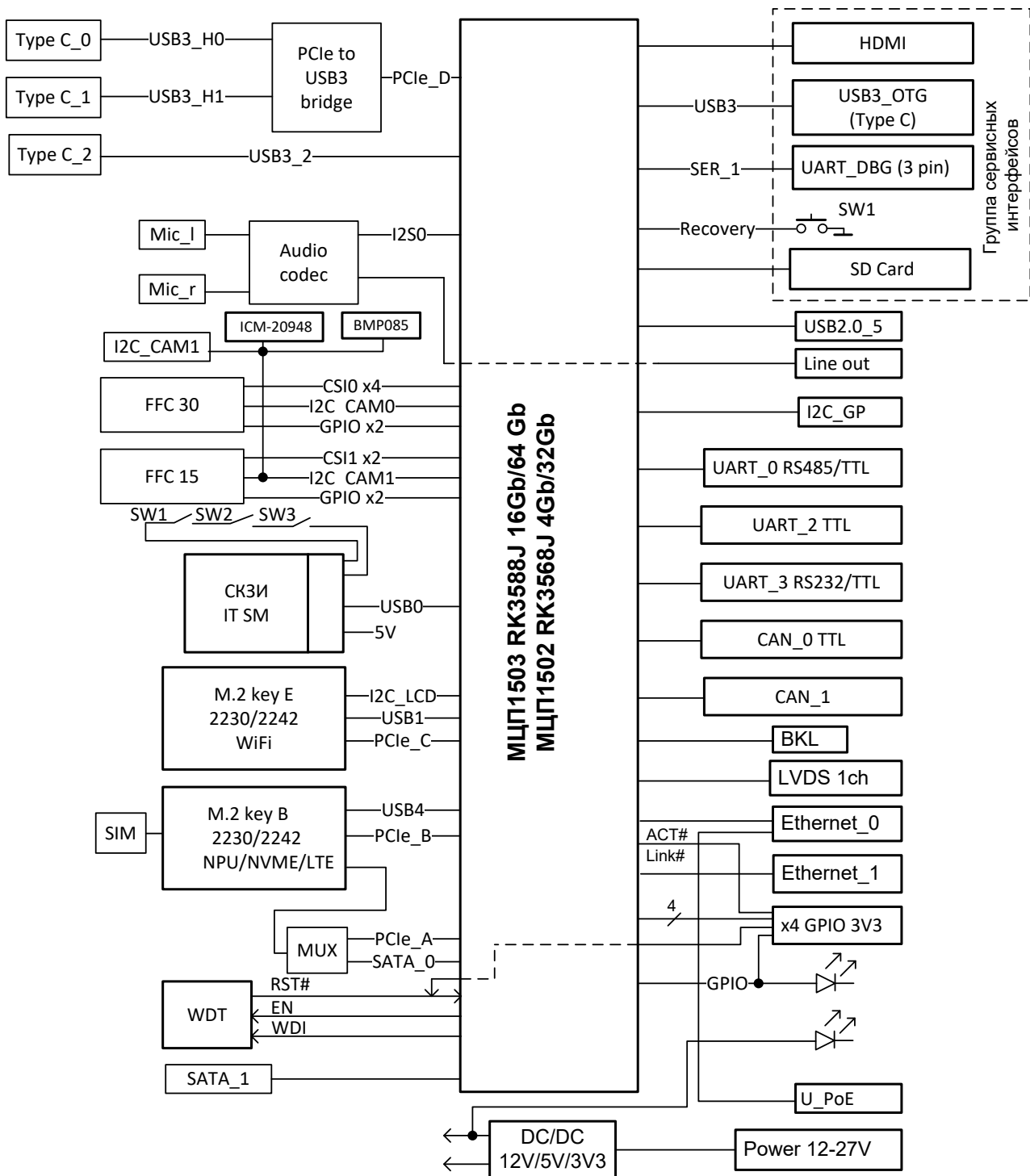


# Бортовая Доверенная Вычислительная Платформа

БДВП

СДЕЛАНО  
В РОССИИ

## СТРУКТУРНАЯ СХЕМА ИЗДЕЛИЯ



### ИНФОРМАЦИЯ ДЛЯ ЗАКАЗА:

Бортовая доверенная вычислительная платформа БДВП-xx РУСВ.466226.018ТУ

